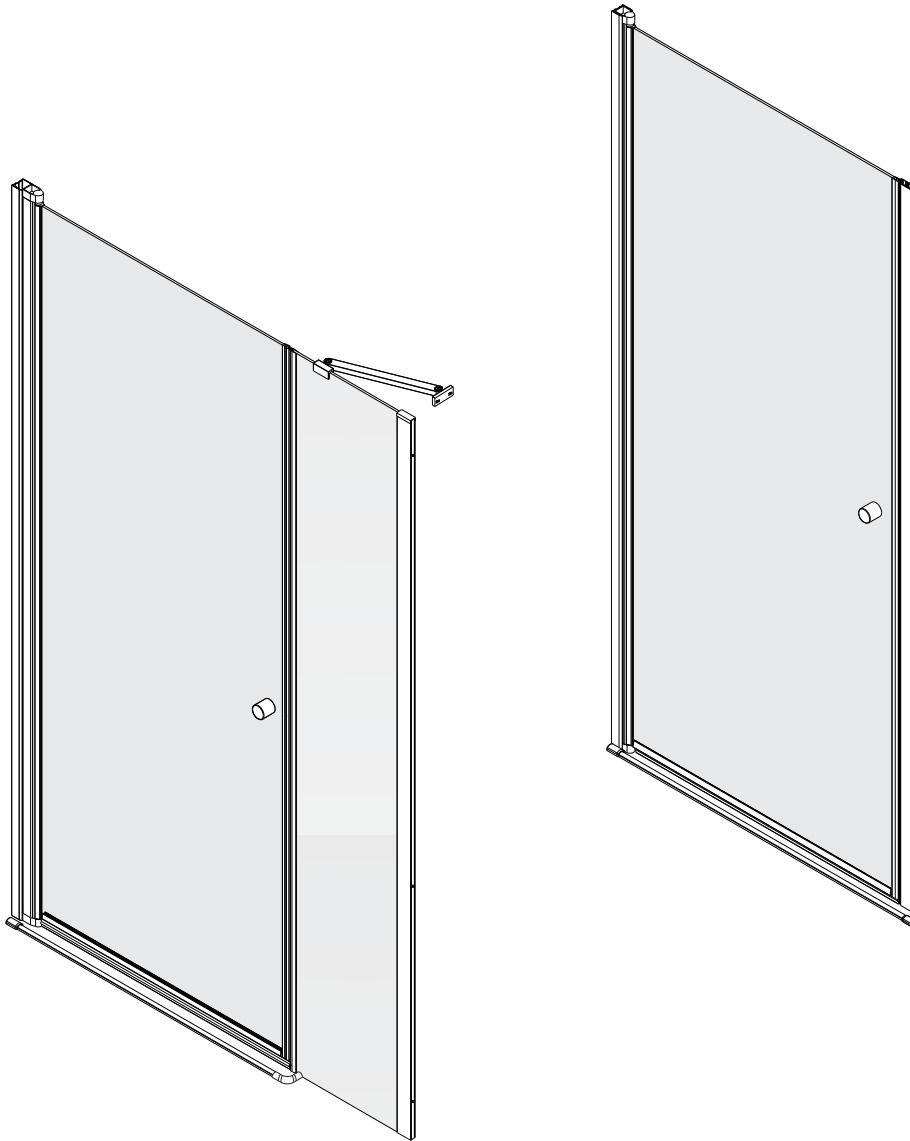


ACRITEC

RUXTON SERIES



Installation Manual / Manuel d'installation

IMPORTANT

- Thoroughly inspect your product before proceeding with the installation.
- The warranty will be void if the product is installed with a conspicuous defect.

CAUTION

- To prevent leaks, silicone must be applied on the outside of the shower.
- Read all instructions carefully before starting the installation.
- Save this manual for future reference.

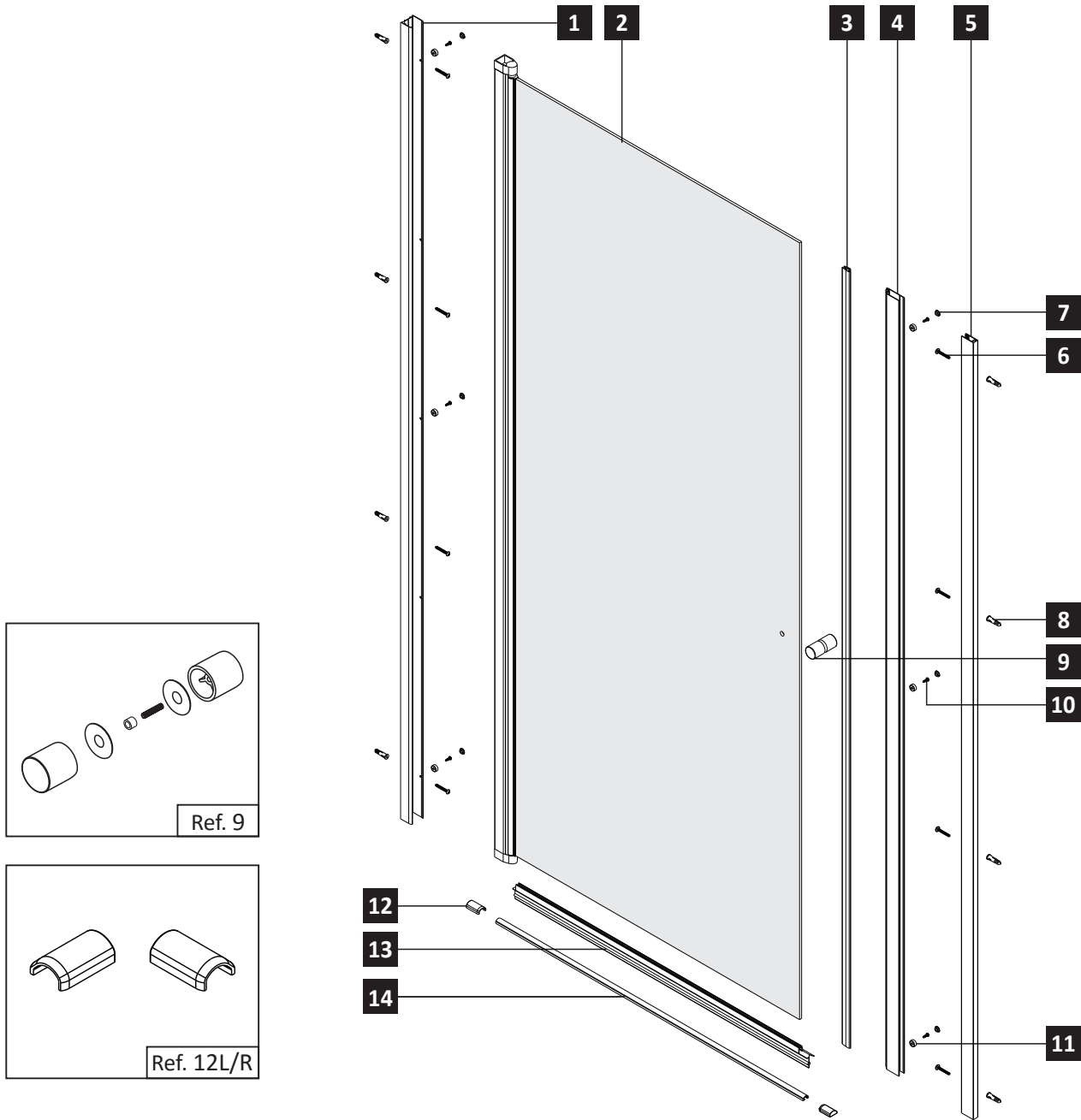
IMPORTANT

- Inspecter le produit avant de procéder à l'installation.
- La garantie sera invalide si le produit a été installé avec des défauts apparents.

ATTENTION

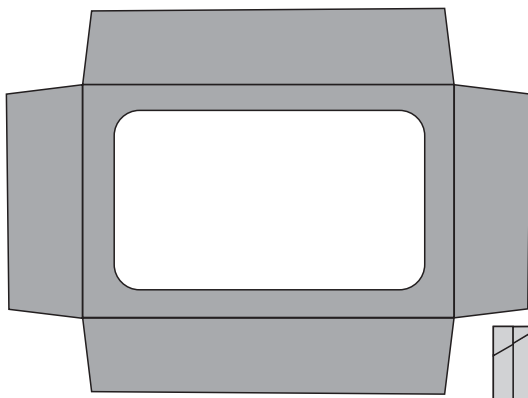
- Lors de l'installation, l'application de silicone doit être à l'extérieur de la douche.
- Veuillez lire attentivement ce manuel d'instruction avant de commencer l'installation.
- Conserver ce manuel pour référence ultérieure.

CONTENU / PARTS LIST

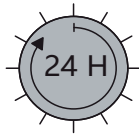
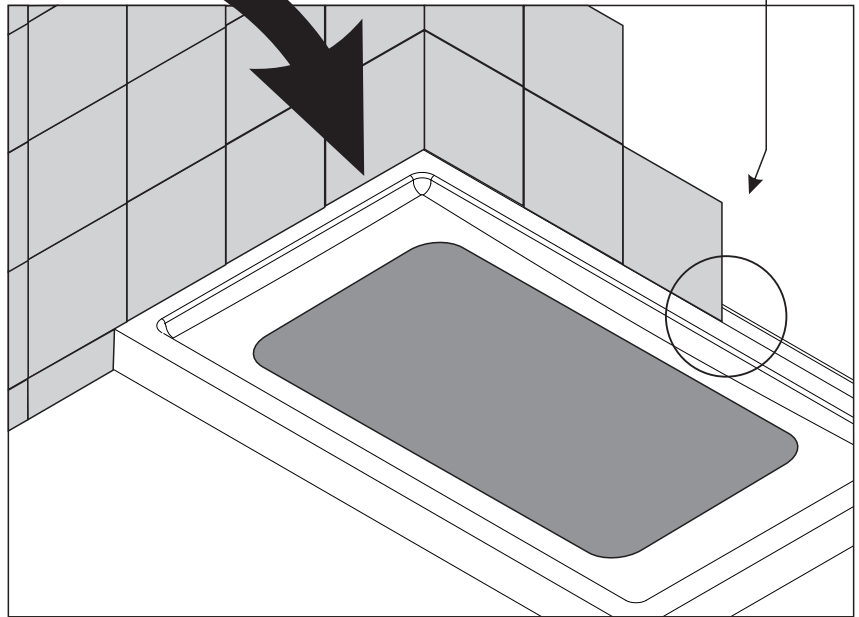
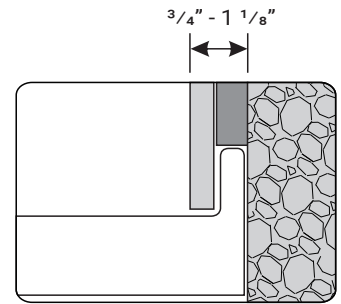


Numéro No.	Description Description	Qté Qty	Numéro No.	Description Description	Qté Qty
1	Profilé mural Wall channel	1	8	Cheville murale Wall anchor	8
2	Paroi de verre Door panel	1	9	Poignée Handle	1
3	Kit magnétique pour profilé Magnet kit for wall extrusion	1	10	Vis autoperceuse Self-tapping	6
4	Profilé mural magnétique Wall extrusion	1	11	Cache-vis Screw cover	6
5	Profilé mural Wall channel	1	12	Ancrage chrome d'anti éclaboussure mural Wall bracket for backsplash.	2
6	Vis tête pan Pan head screw	8	13	Joint de bas de porte Lower door gasket	1
7	Cache de finition Screw cover	6	14	Anti éclaboussure chrome Chrome backsplash	1

INSTALLATION EXTRUSION MURALE / WALL JAMB INSTALLATION



Pour protéger le bac à douche
To protect your shower base finish.



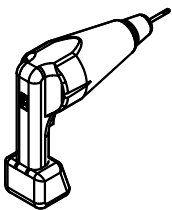
ATTENTION !

Attendre 24h avant d'installer votre porte de douche, afin de permettre au mortier et à la finition de sécher complètement.

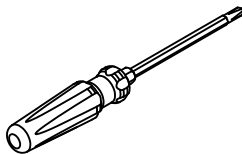
WARNING !

Wait 24h before proceeding with the installation of the shower door. This will ensure that the finish and mortar is dry.

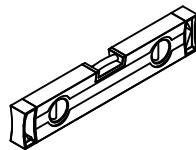
OUTILS ET MATÉRIAUX REQUIS / TOOLS AND MATERIALS REQUIRED



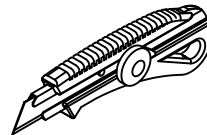
PERCEUSE
DRILL



TOURNEVIS
SCREWDRIVER



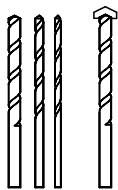
NIVEAU
LEVEL



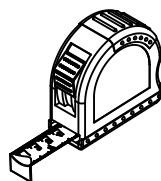
COUTEAU DE PRECISION
KNIFE



SILICONE



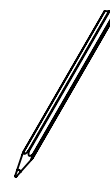
FORETS: 1/8", 3/16" ET 1/4"
*FORET À MAÇONNERIE
MASONRY DRILL
BITS: 1/8", 3/16" AND 1/4"



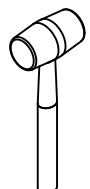
RUBAN À MESURER
MEASURING TAPE



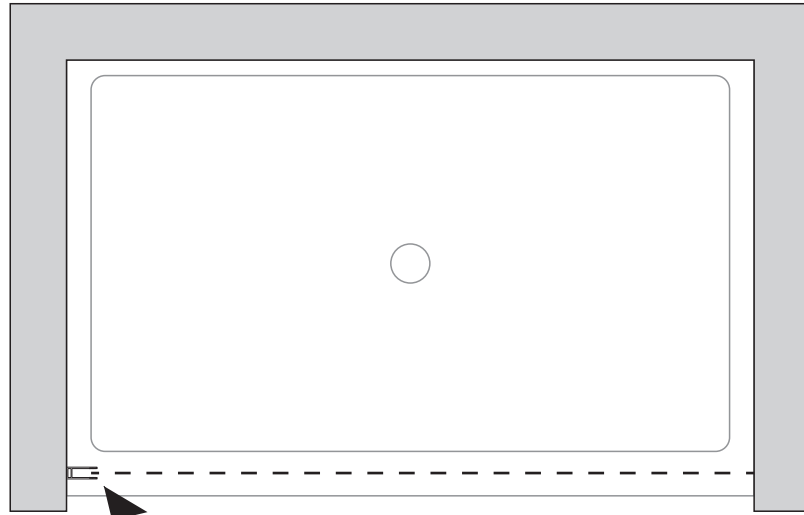
ÉQUERRE
SET SQUARE



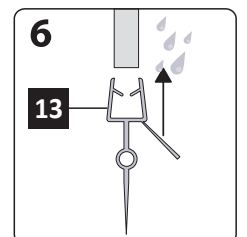
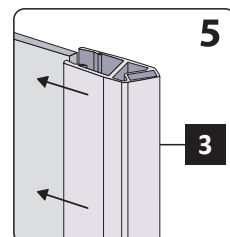
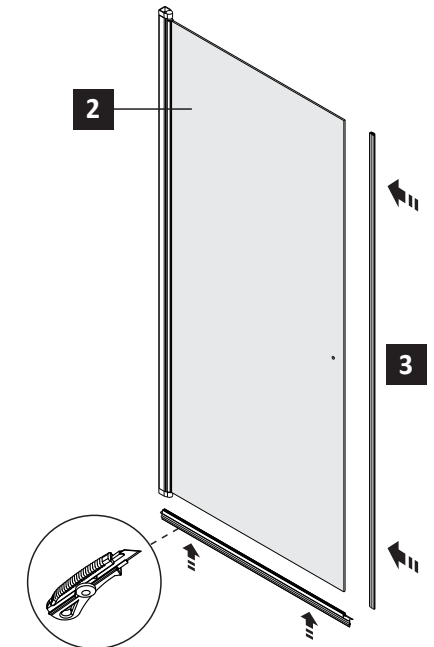
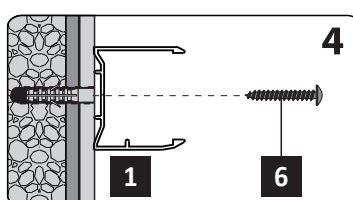
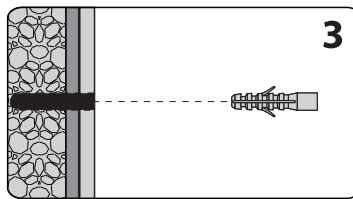
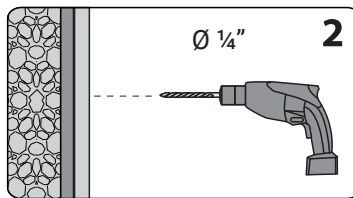
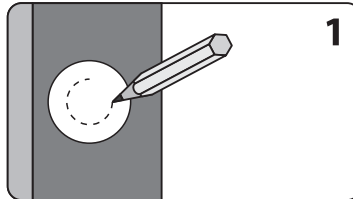
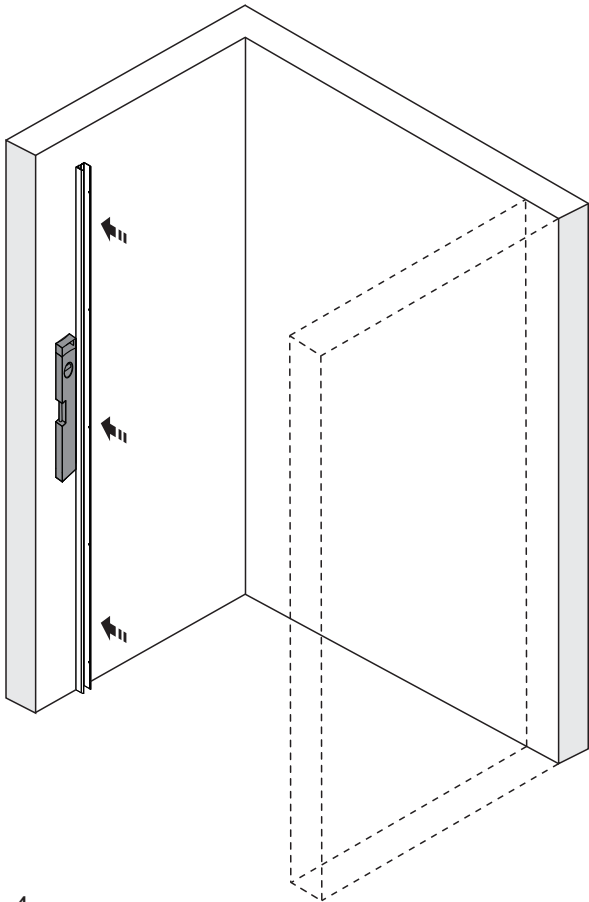
CRAYON
PENCIL

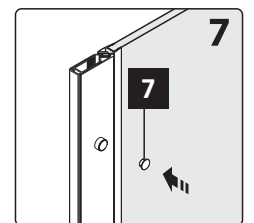
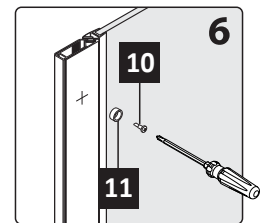
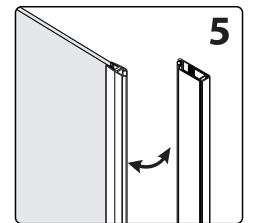
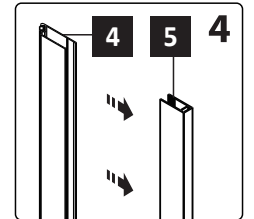
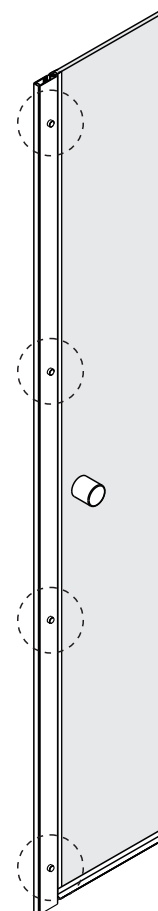
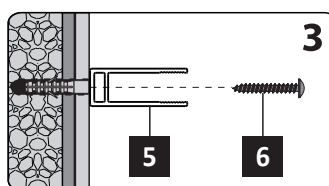
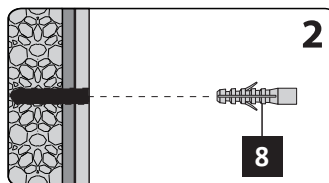
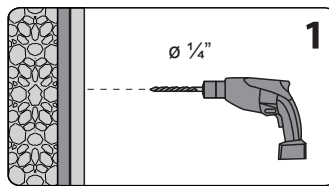
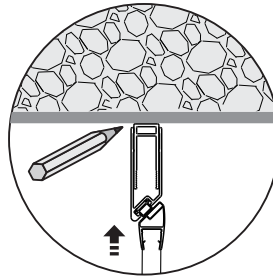
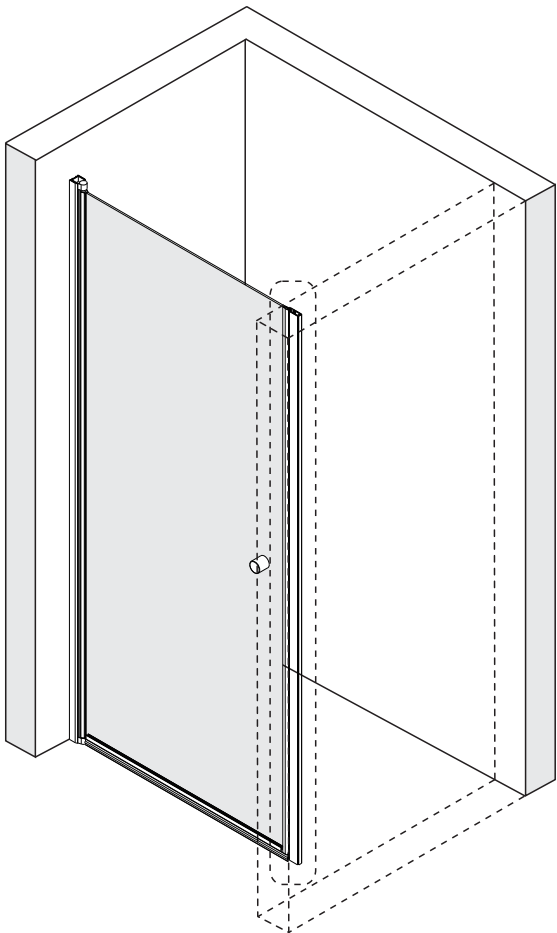
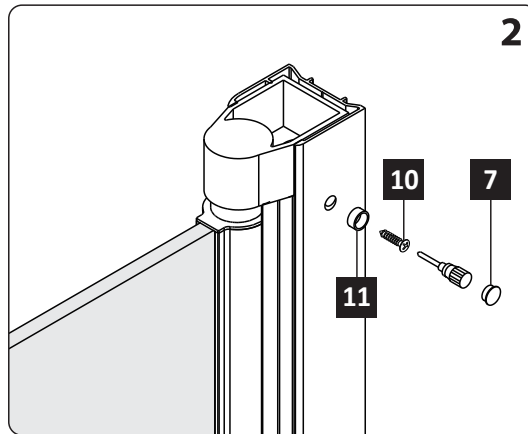
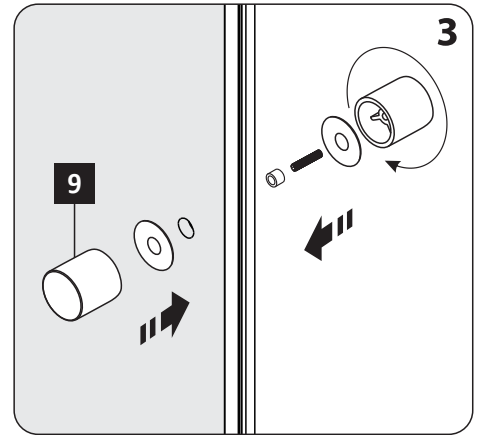
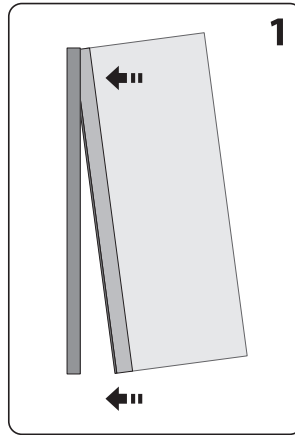
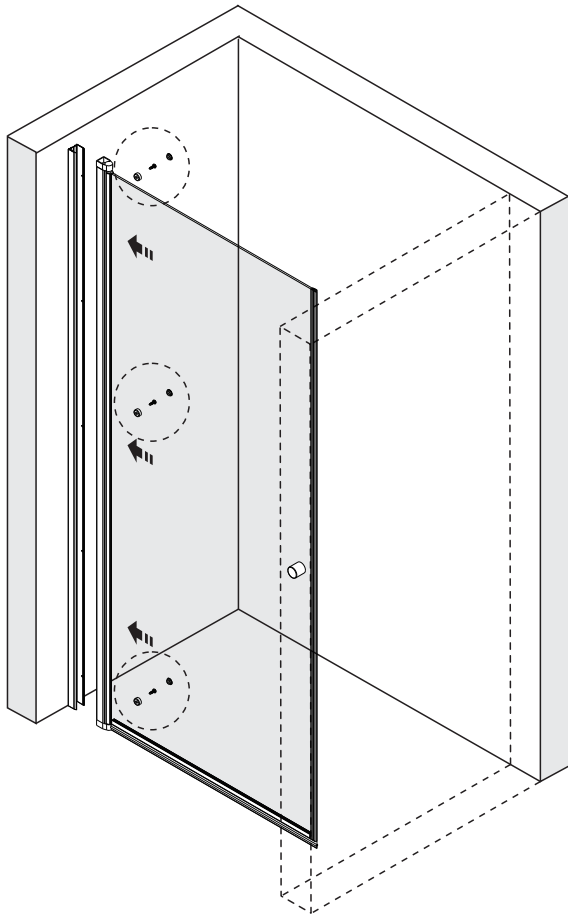


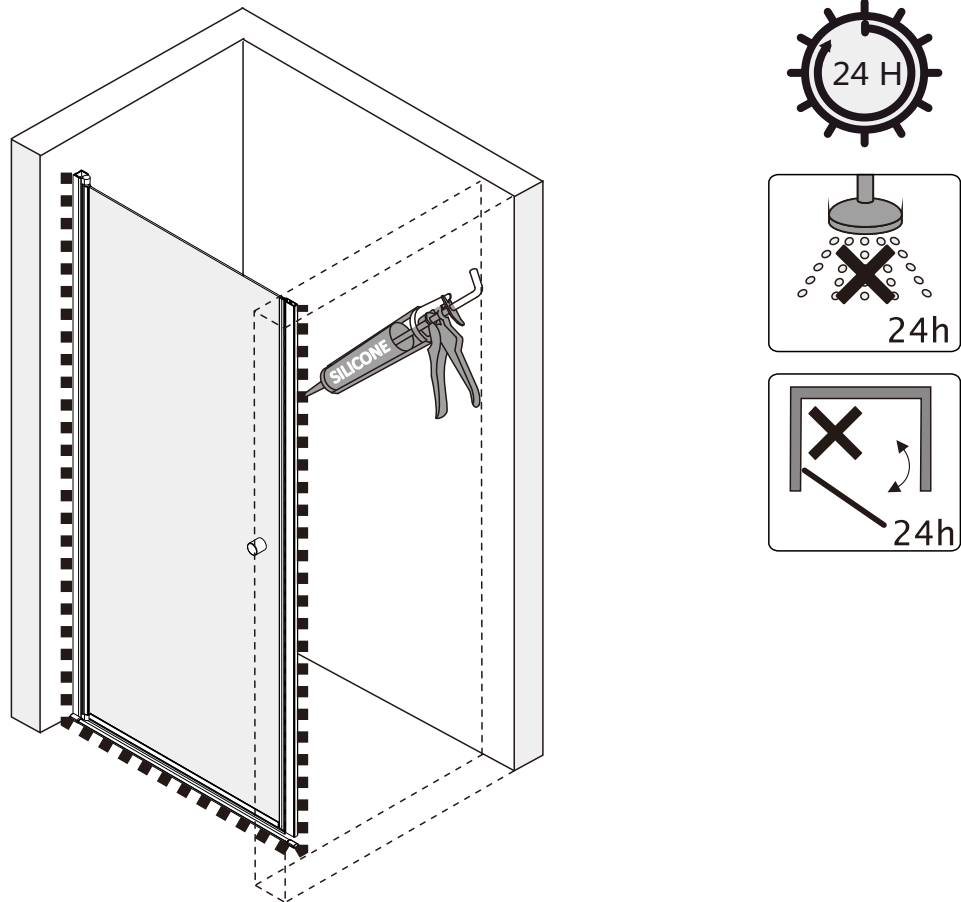
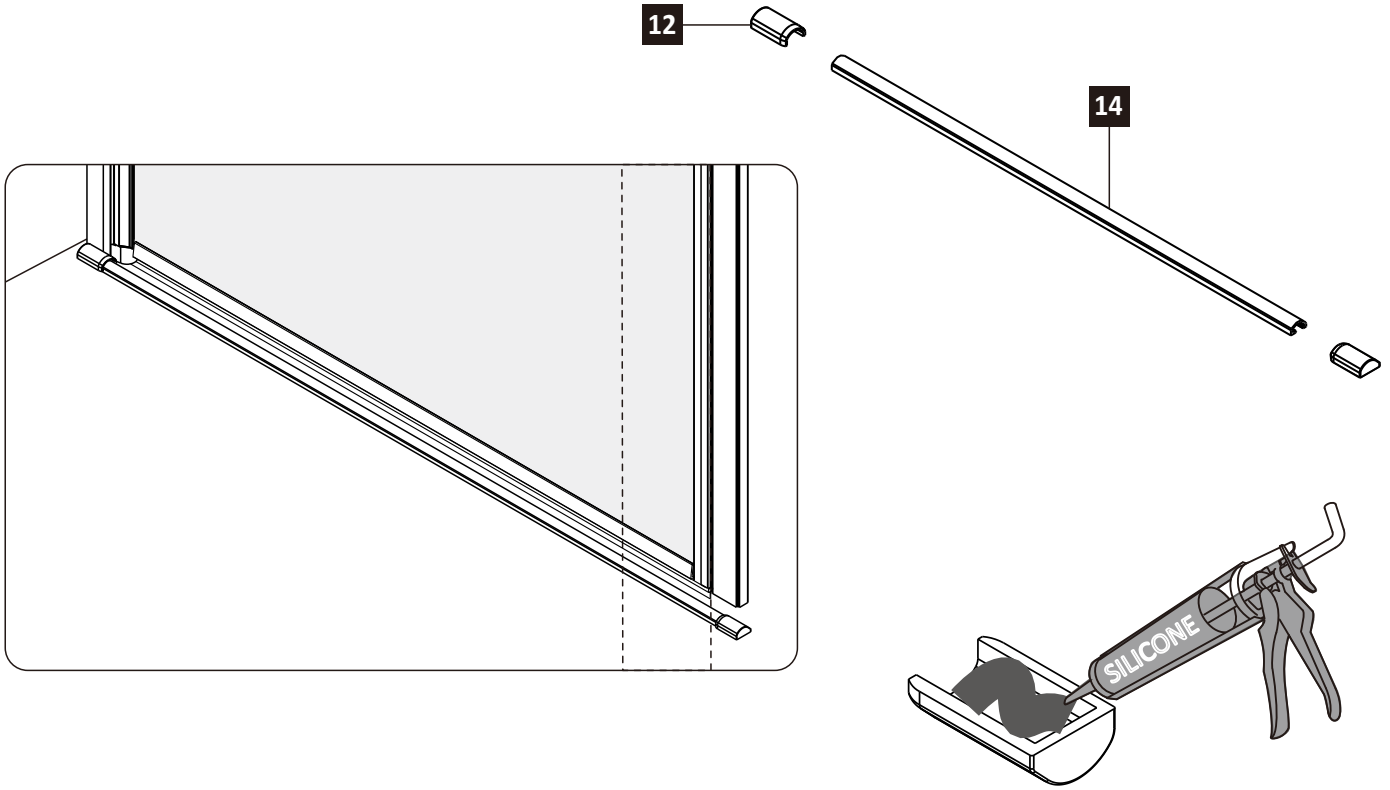
MAILLET
MALLET



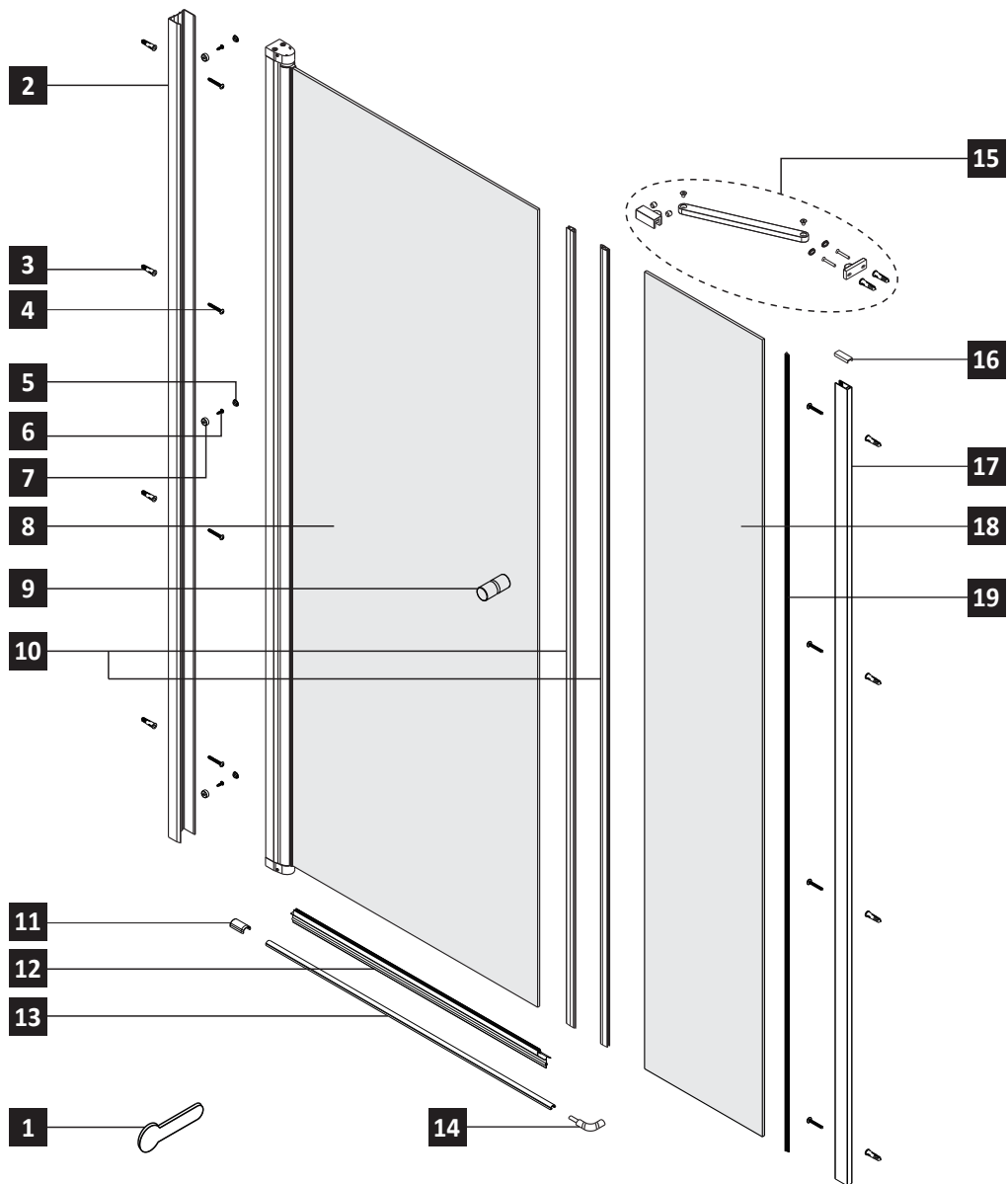
Install the extrusion on centerline of the showerbase threshold.



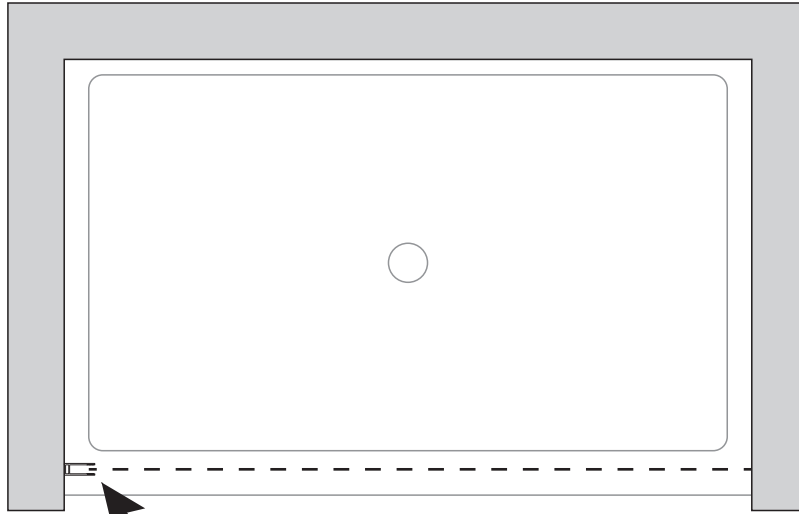




CONTENU / PARTS LIST



Numéro No.	Description Description	Qté Qty	Numéro No.	Description Description	Qté Qty
1	Outil pour joint de serrage Squeeze gasket tool	1	11	Ancrage chrome d'anti eclaboussure mural Chrome wall bracket for backsplash	1
2	Profilé mural Wall channel	1	12	Joint de bas de porte Lower door gasket	1
3	Cheville murale Wall anchor	8	13	Anti éclaboussure chrome Chrome backsplash	1
4	Vis tête pan Pan head screw	8	14	Corner threshold part	1
5	Cache de finition Screw cover	3	15	Bracing bar	1
6	Vis autoperceuse Self-tapping screw	3	16	Couvert d'extrusion mural Chrome Extrusion cap	1
7	Cache-vis Screw cover	3	17	Profilé mural Wall channel	1
8	Pan de verre Door panel	1	18	Panneau fixe clair Fixed panel	1
9	Poignée Handle	1	19	Joint de serrage Squeeze gasket	1
10	Kit magnétique pour profilé Magnet kit for wall extrusion	2			



Install the extrusion on centerline of the showerbase threshold.

