

Installation Manual / Manuel d'installation

IMPORTANT

- Thoroughly inspect your product before proceeding with the installation.
- The warranty will be void if the product is installed with a conspicuous defect.

CAUTION

- To prevent leaks, silicone must be applied on the outside of the shower.
- Read all instructions carefully before starting the installation.
- Save this manual for future reference.

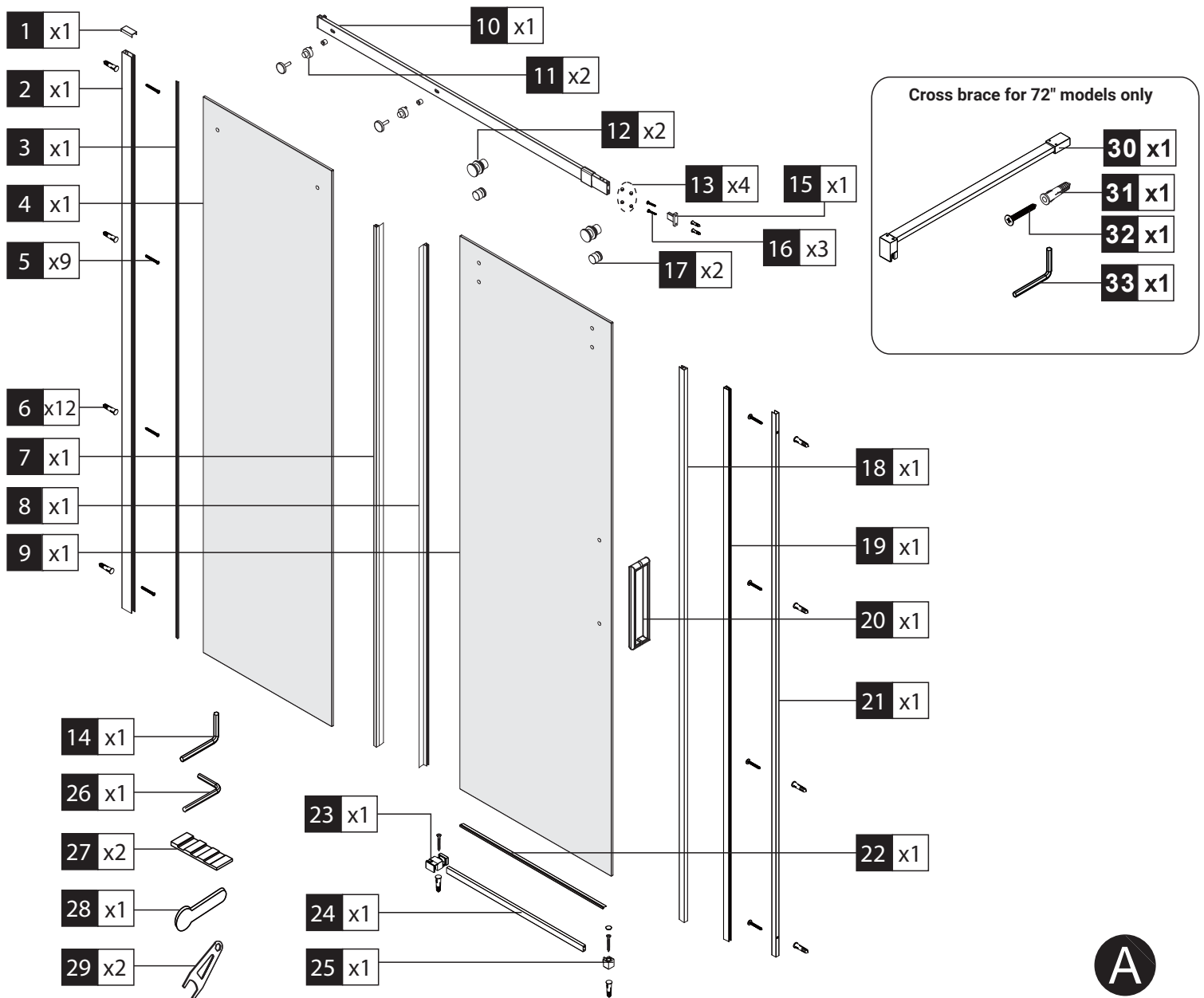
IMPORTANT

- Inspecter le produit avant de procéder à l'installation.
- La garantie sera invalide si le produit a été installé avec des défauts apparents.

ATTENTION

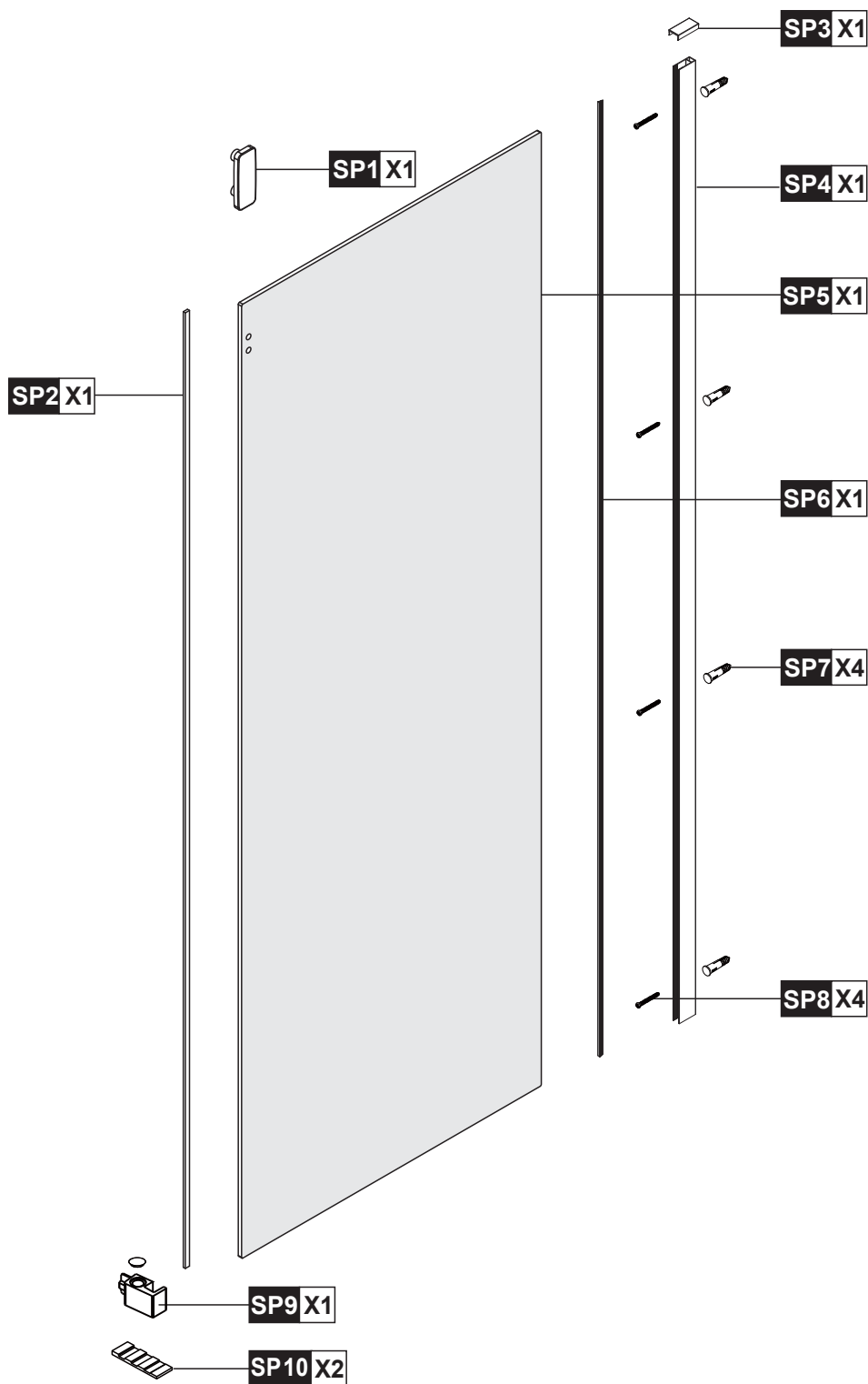
- Lors de l'installation, l'application de silicone doit être à l'extérieur de la douche.
- Veuillez lire attentivement ce manuel d'instruction avant de commencer l'installation.
- Conserver ce manuel pour référence ultérieure.

SINGLE THRESHOLD PARTS LIST



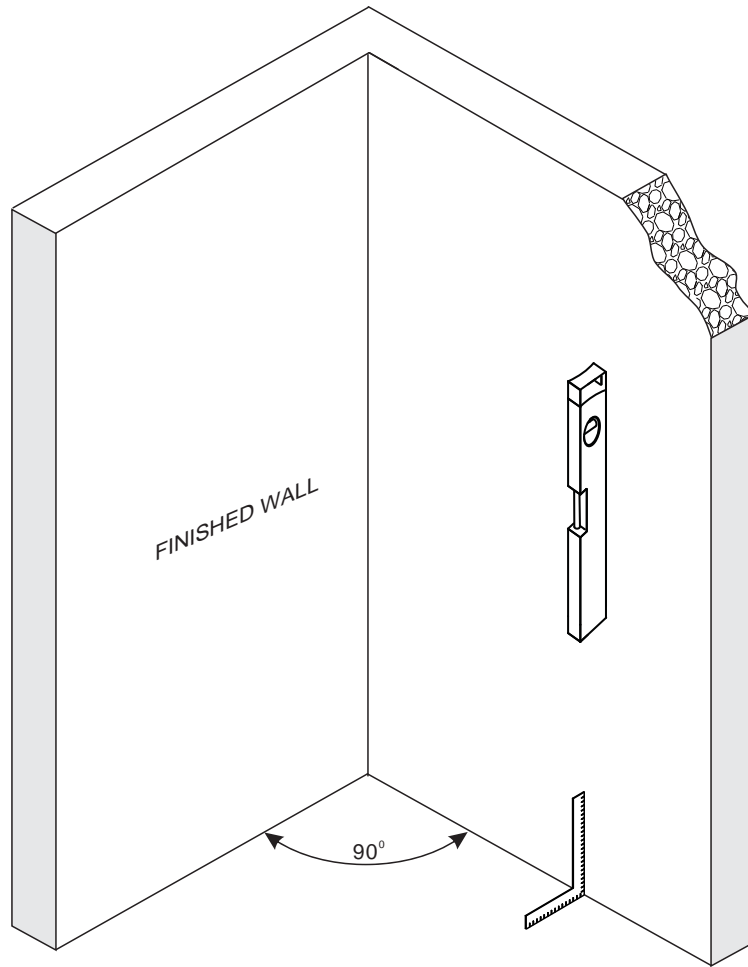
N°/No.	Quant./Qty	Description	N°/No.	Quant./Qty	Description
1	1	Capuchon pour montant / Jamb cap	18	1	Moulure magnétique d'étanchéité / Magnetic Seal
2	1	Montant mural / Wall Jamb	19	1	Moulure magnétique/ Magnetic Seal
3	1	Joint d'étanchéité/ Seal Gasket	20	1	Poignée / Handle
4	1	Panneau de verre fixe / Fixed Glass Panel	21	1	Montant magnétique / Magnetic Seal
5	9	Vis / Screws (ST4 x 9/16") (40mm)	22	1	Moulure d'étanchéité inférieure / Bottom Moulding Seal
6	12	Ancrages muraux / Wall Anchors	23	1	Guide pour porte / Door Guide
7	1	Joint d'étanchéité / Seal Gasket	24	1	Seuil de la porte / Door Threshold
8	1	Joint d'étanchéité / Seal Gasket	25	1	Capuchon de seuil / Threshold Cap
9	1	Panneau de verre coulissant / Sliding Glass Panel	26	1	Clé Allen / Allen Key - 3/32" (2,5mm)
10	1	Rail supérieur / Top Track	27	2	Cales d'espacement / Leveling spacers
11	2	Vis pour rail / Track Screws	28	1	Outil d'installation / Installation Tool
12	2	Roulettes supérieures / Top Rollers	29	2	Clé / Spanner
13	4	Vis / Screws (M5 x 1/2") (12mm)	30	1	Bracing bar
14	1	Clé Allen / Allen Key - 5/64" (2mm)	32	1	Ancrages muraux / Wall Anchors
15	1	Support en T / T-Bracket	33	1	Vis / Screws (ST4 x 9/16") (40mm)
16	3	Vis / Screws (ST4 x 9/16") (40mm)	34	1	Clé Allen / Allen Key - 5/64" (4mm)
17	2	Roulettes inférieures / Bottom Rollers			

DOUBLE THRESHOLD PARTS LIST

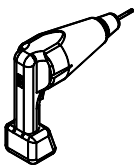


B

N°/No.	Quant./Qty	Description	N°/No.	Quant./Qty	Description
SP 1	1	Butoir de coin / Corner Doorstop	SP 6	1	Joint d'étanchéité / Seal Gasket
SP 2	1	Moulure magnétique d'étanchéité / Magnetic Seal	SP 7	4	Ancrages muraux / Wall Anchors
SP 3	1	Capuchon pour montant / Jamb cap	SP 8	4	Vis / Screws (ST4 x 9/16") (40mm)
SP 4	1	Montant mural / Wall jamb	SP 9	1	Vis / Screws (ST4 x 9/16") (40mm)
SP 5	1	Panneau latéral / Side panel	SP 10	2	Cales d'espacement / Leveling spacers



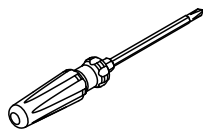
TOOLS AND MATERIALS REQUIRED



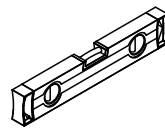
DRILL



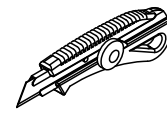
SCREWS



SCREWDRIVER



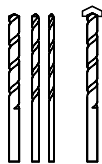
LEVEL



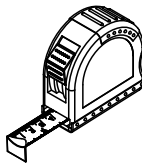
PRECISION KNIFE



SILICONE



DRILL BITS: 1/8", 3/16", 1/4"
*MASONRY DRILL BIT



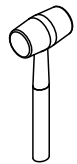
MEASURING TAPE



SET SQUARE



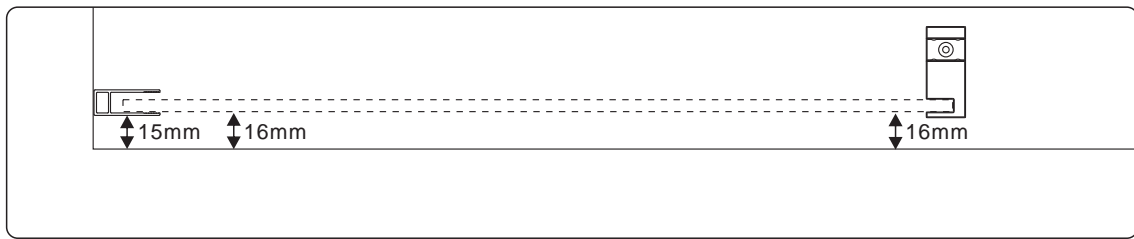
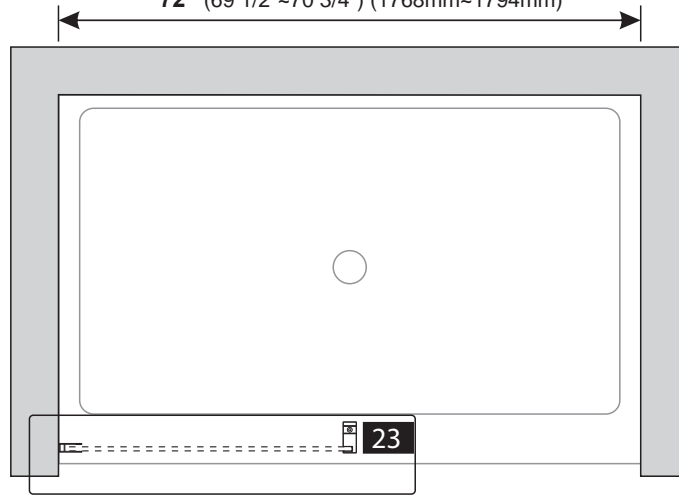
PENCIL



MALLET

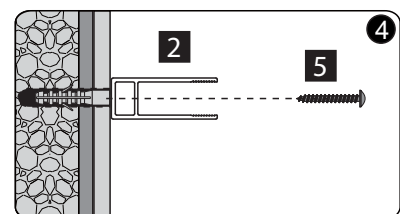
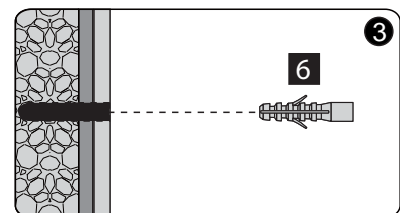
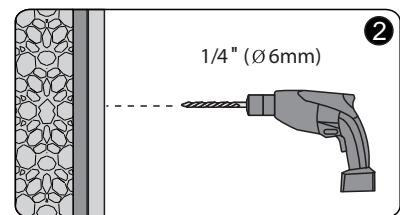
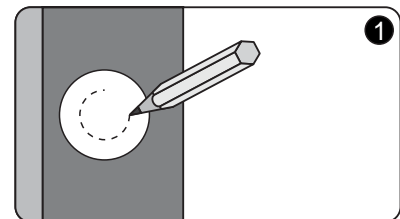
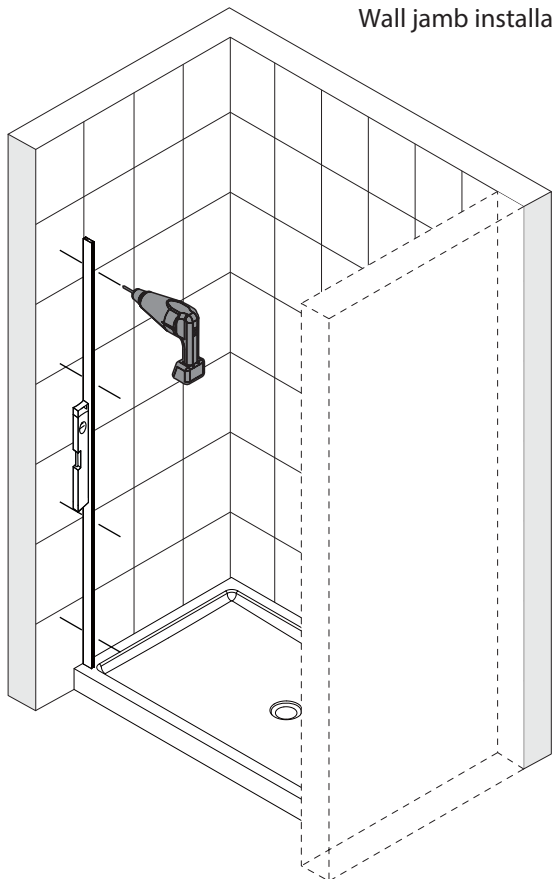
A 01

48" (45 3/4"~46 3/4") (1159mm~1185mm)
60" (57 1/2"~58 1/2") (1463mm~1489mm)
66" (63 1/2"~64 3/4") (1616mm~1642mm)
72" (69 1/2"~70 3/4") (1768mm~1794mm)



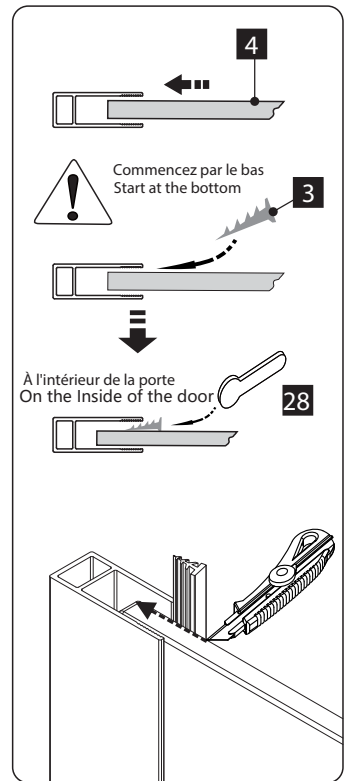
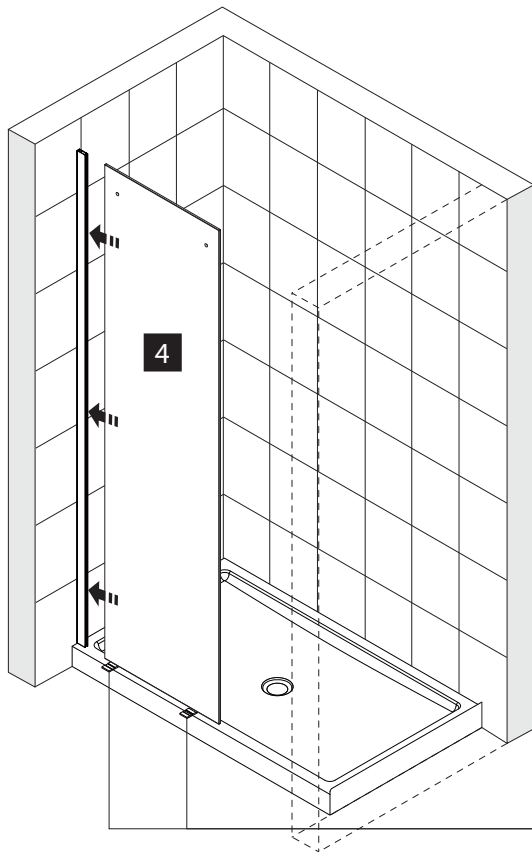
A 02

Installation du montant mural
Wall jamb installation

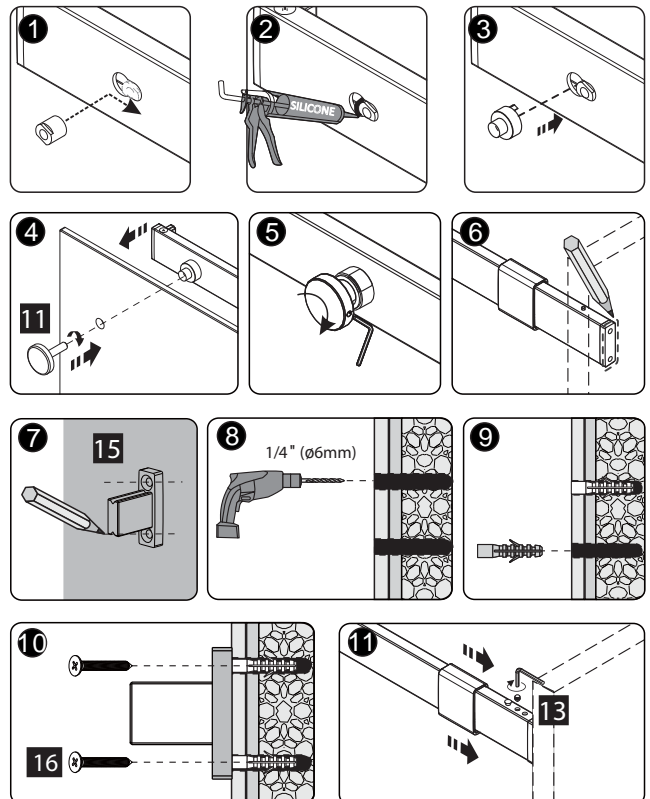
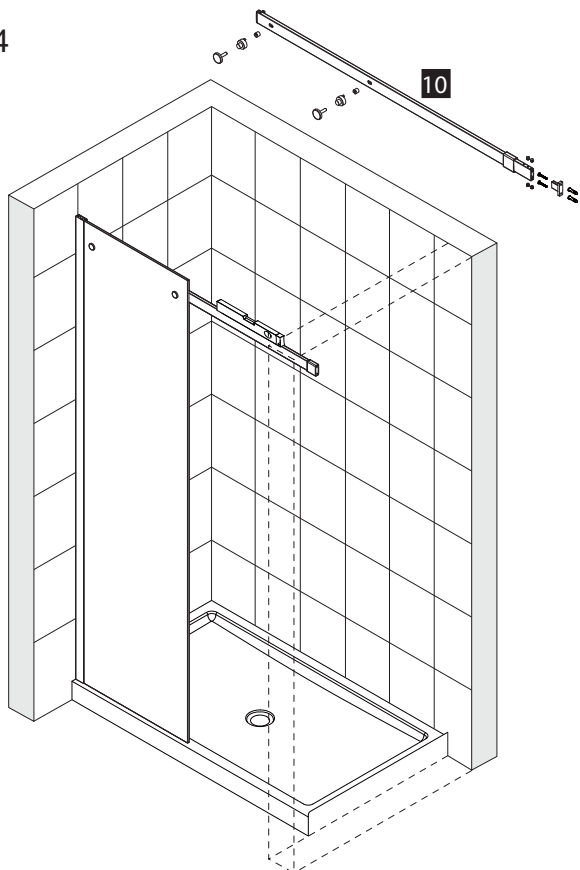


5

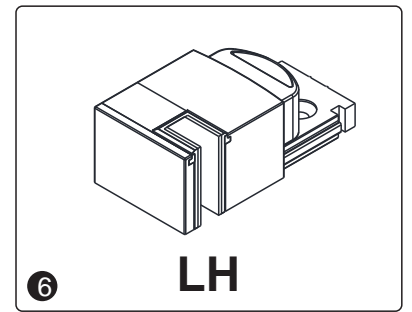
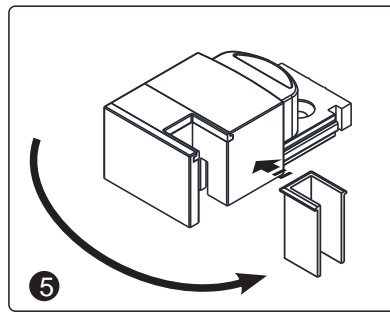
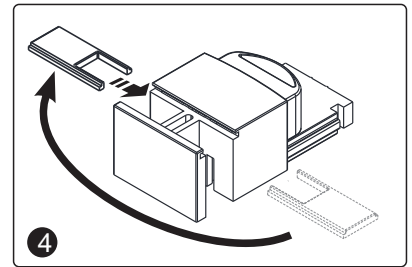
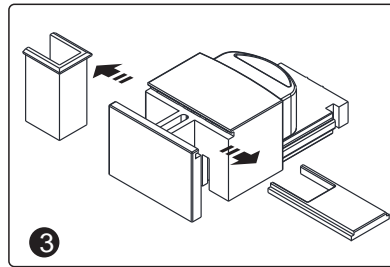
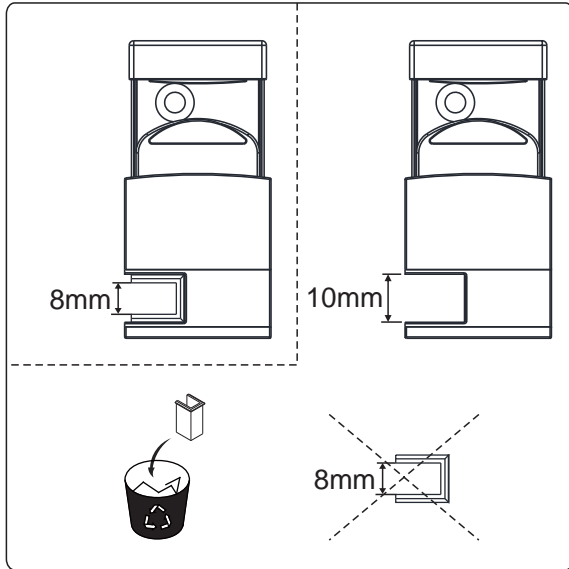
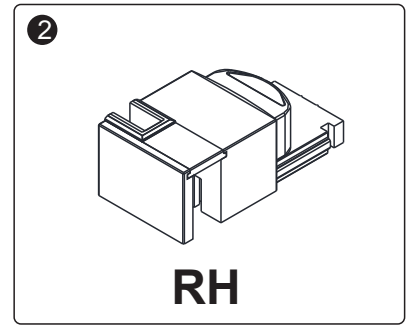
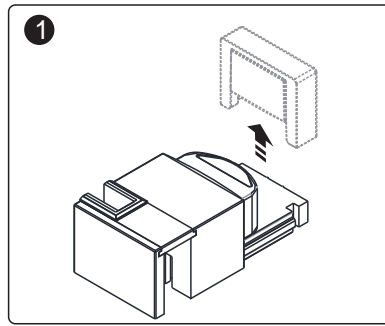
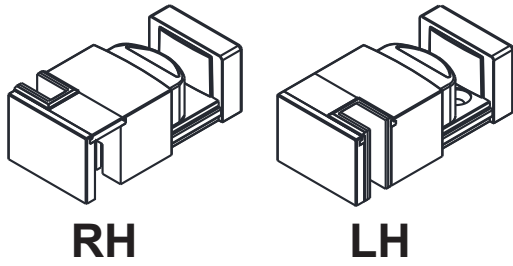
A 03



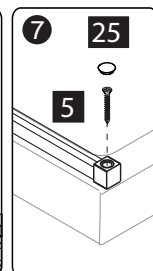
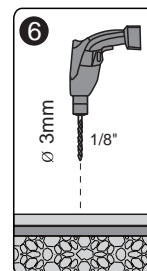
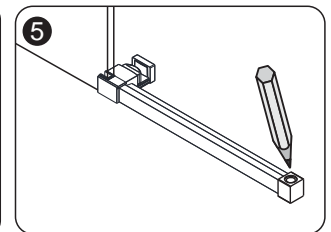
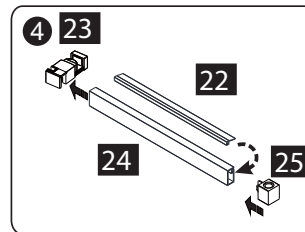
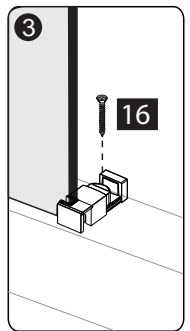
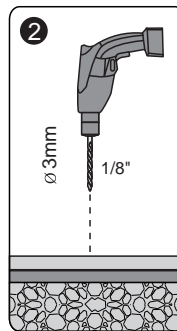
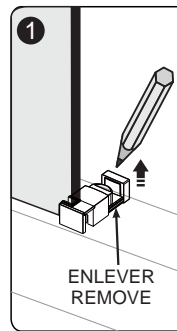
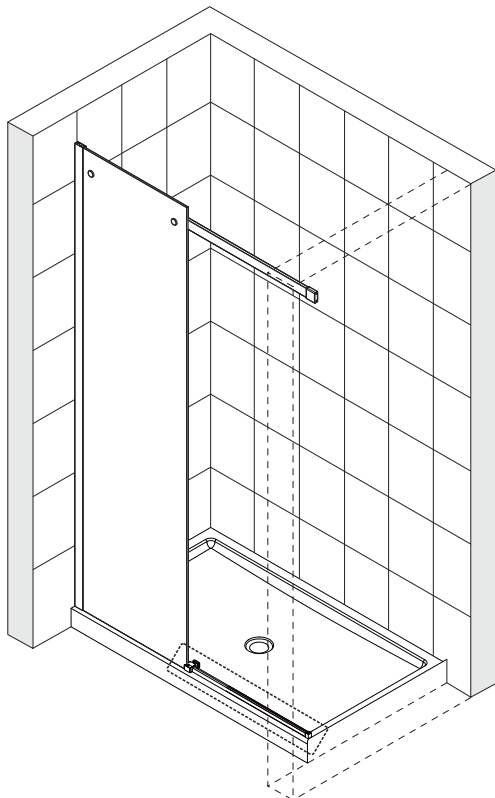
A 04



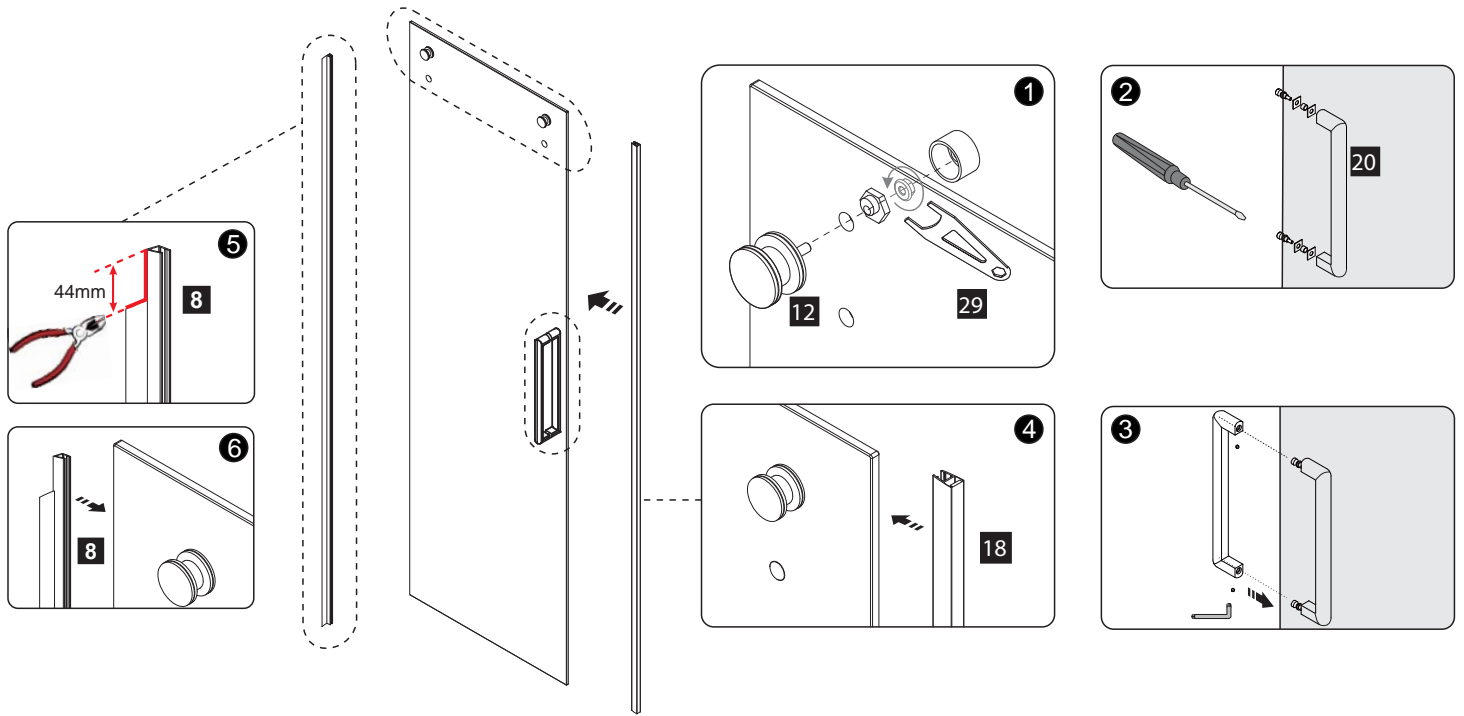
A 05



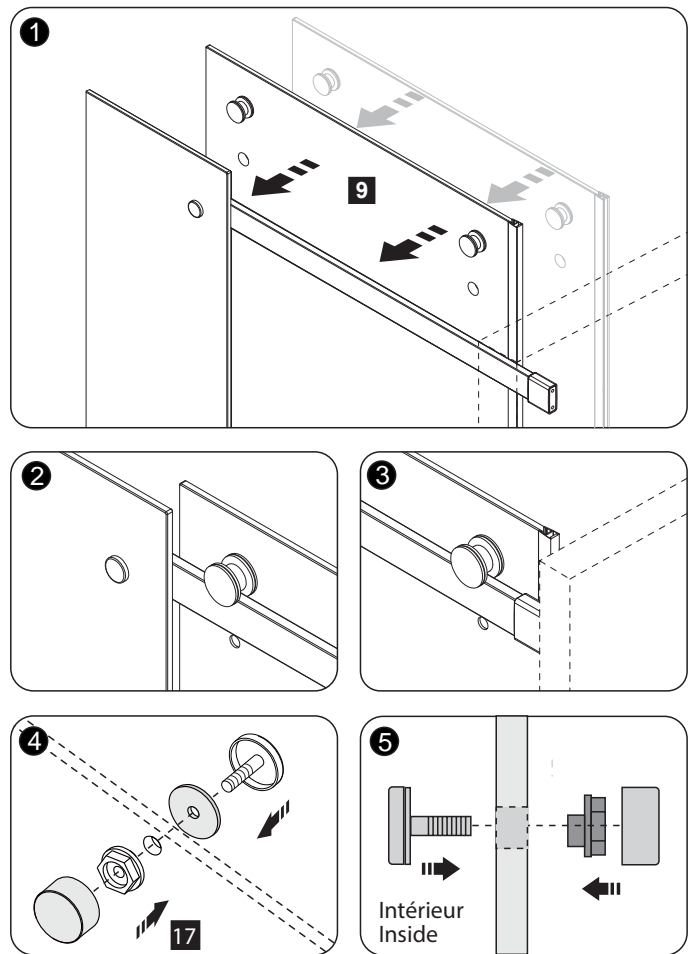
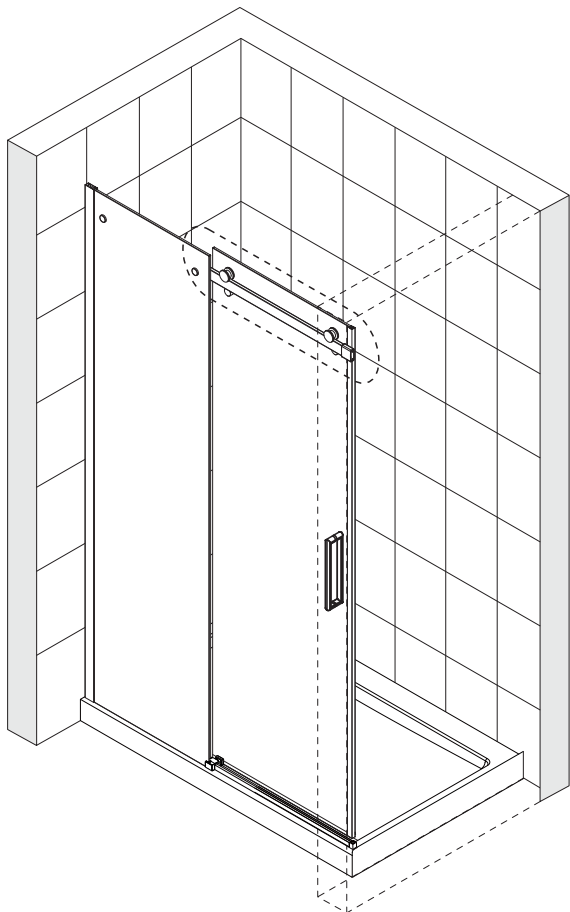
A 06



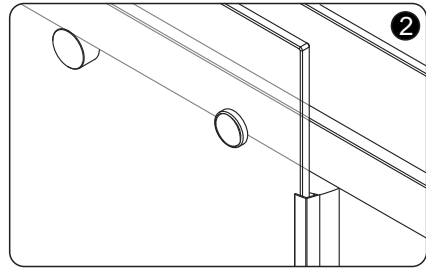
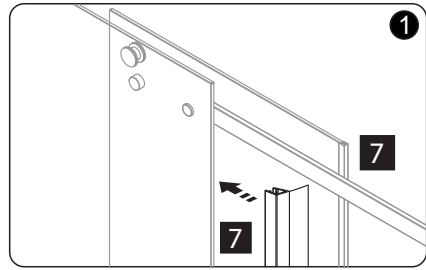
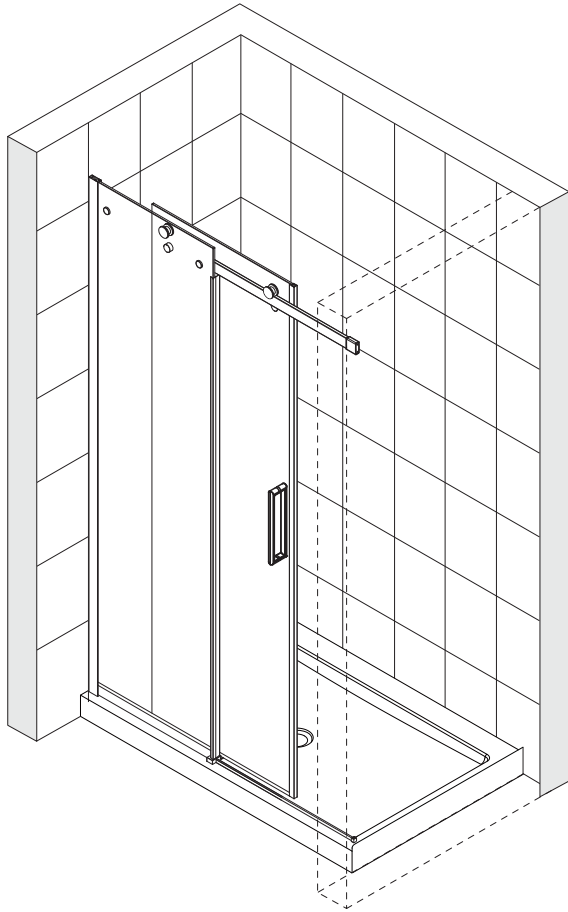
A 07



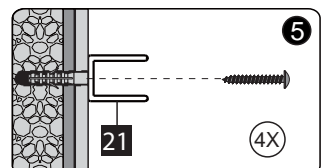
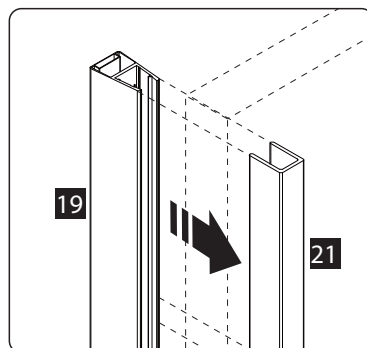
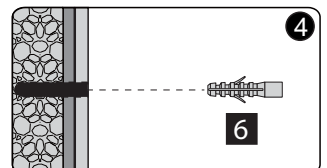
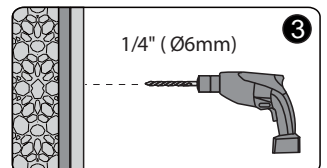
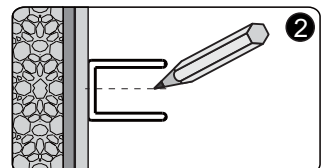
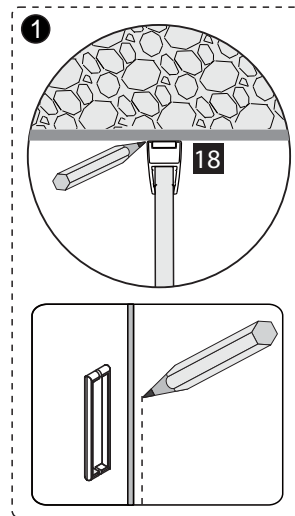
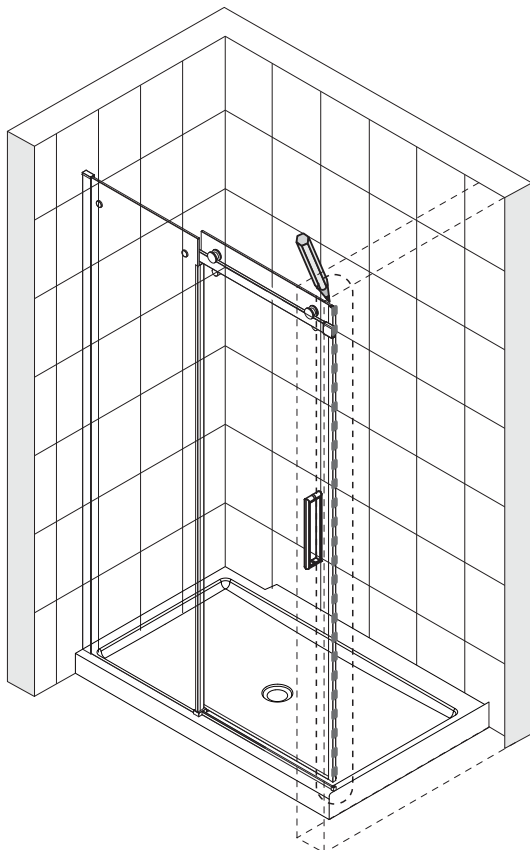
A 08



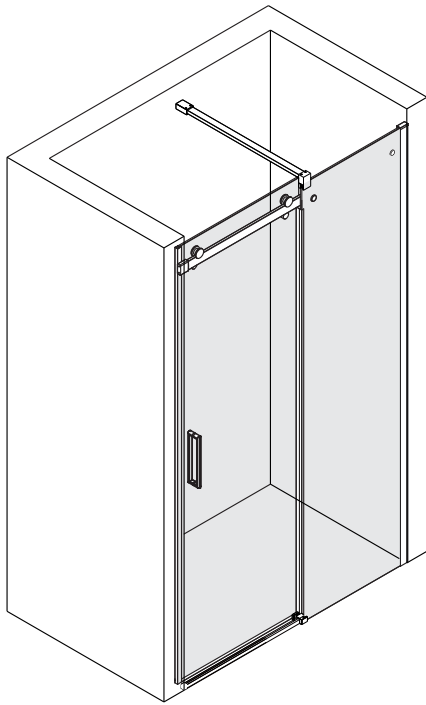
A 09



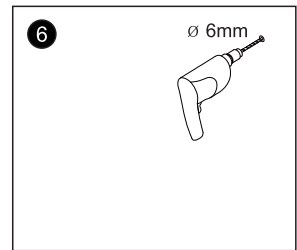
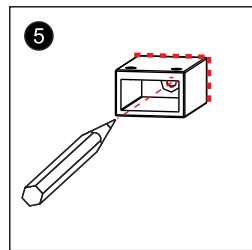
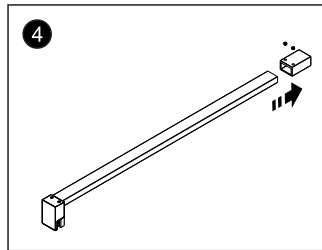
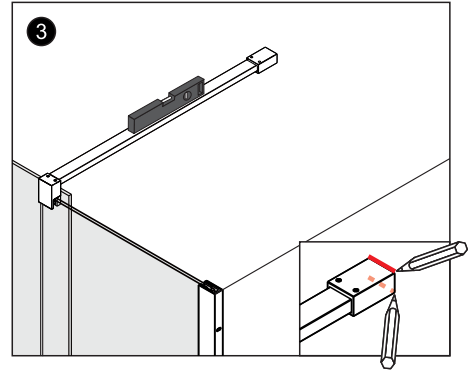
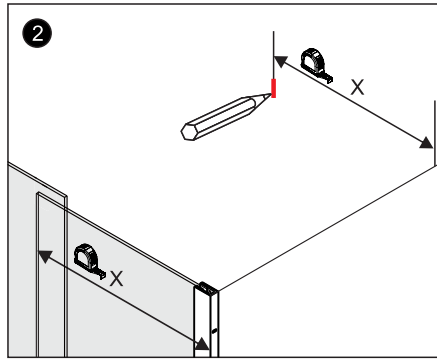
A 10



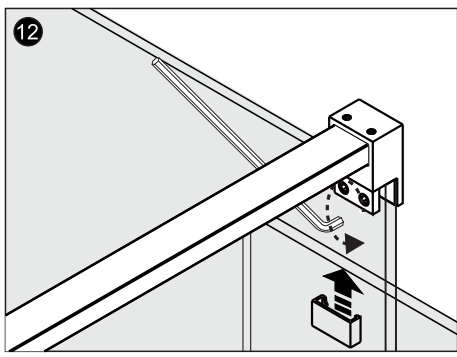
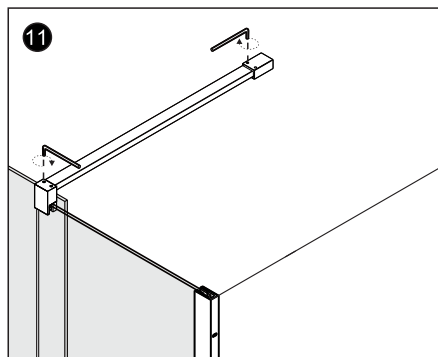
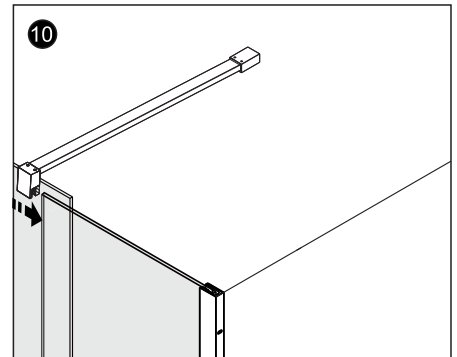
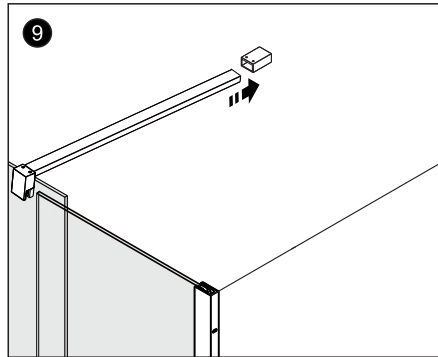
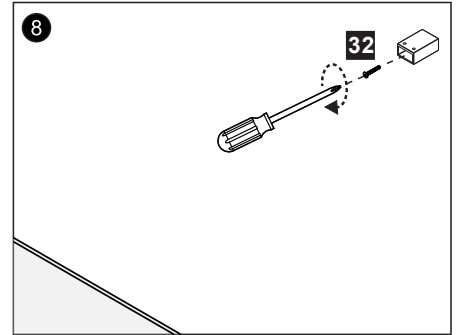
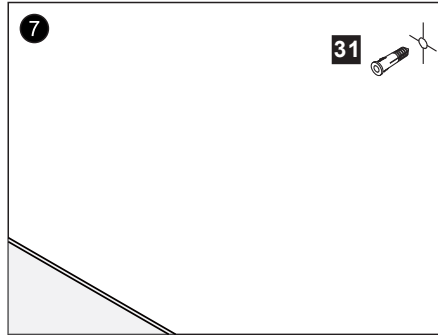
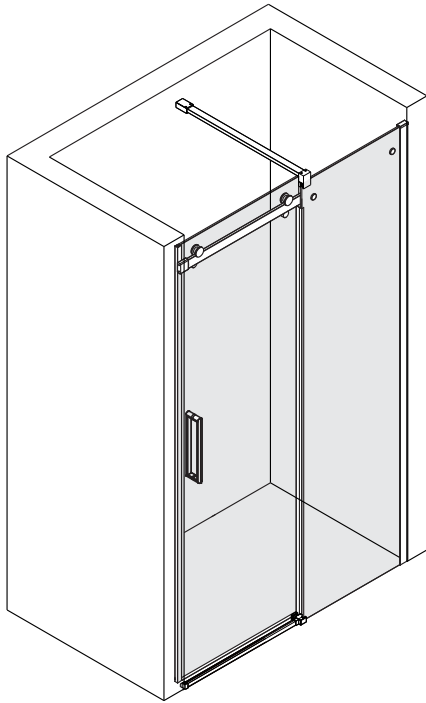
A 11



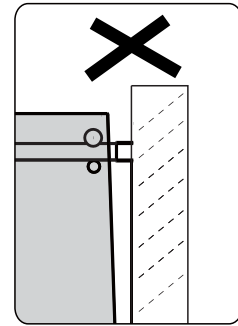
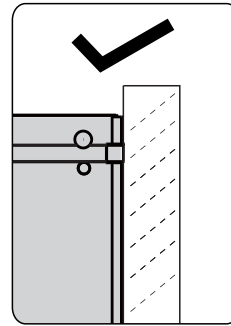
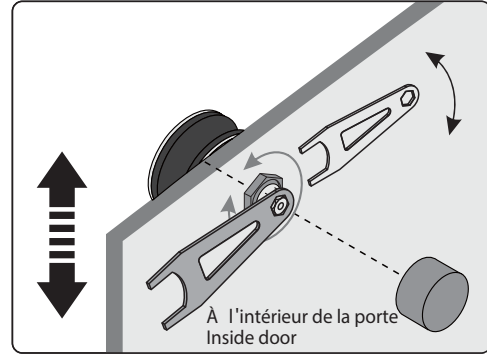
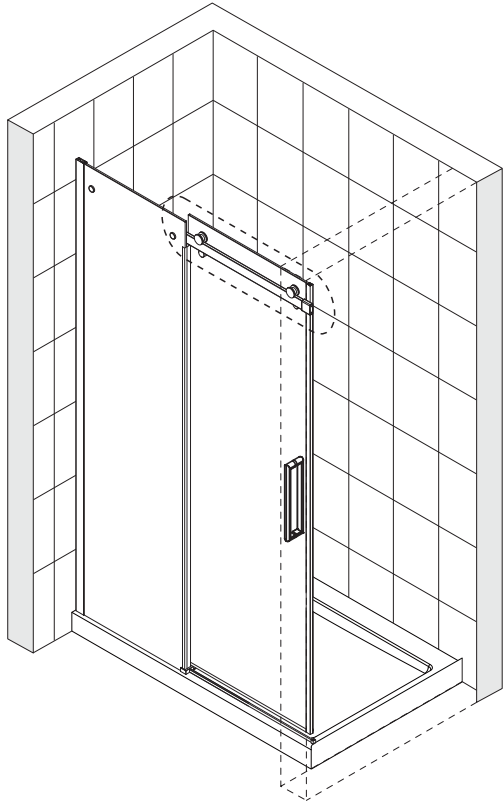
<p>1</p> <p>30"</p>	
<p>32"</p>	
<p>34"</p>	
<p>36"</p>	



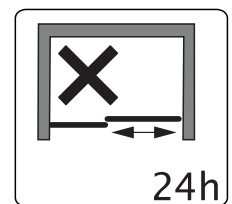
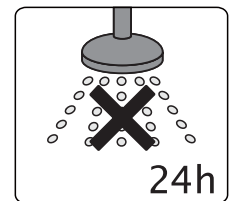
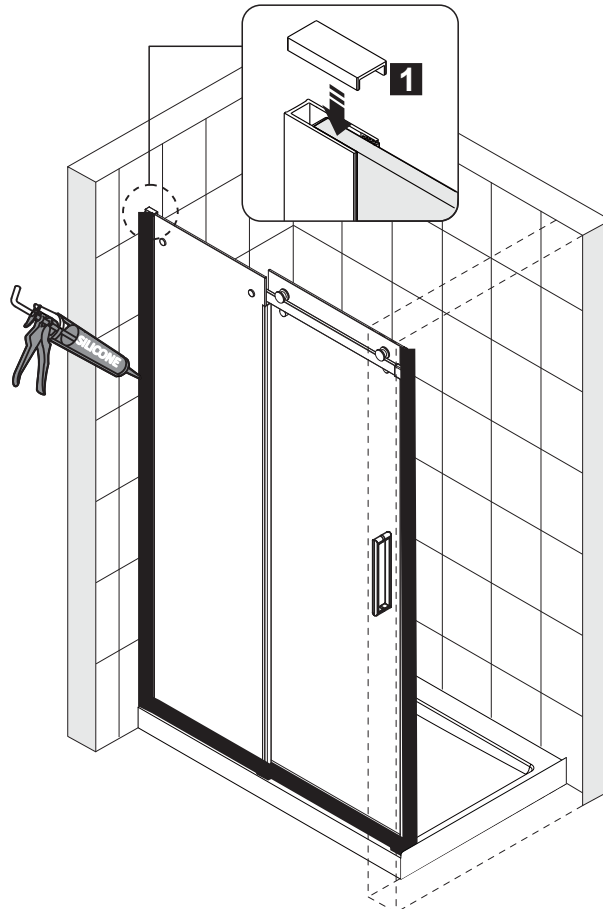
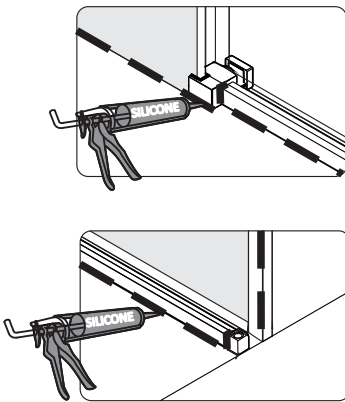
A 12



A 13



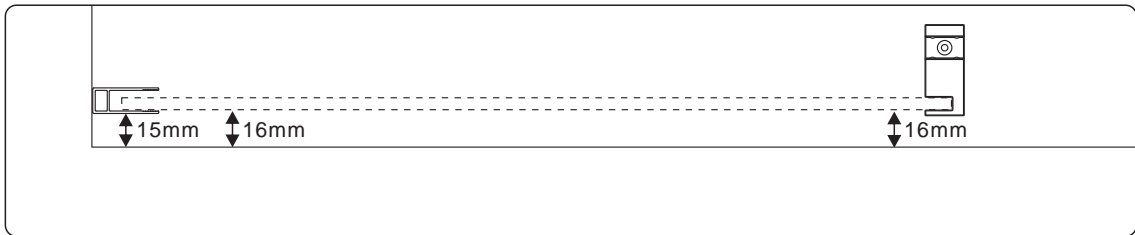
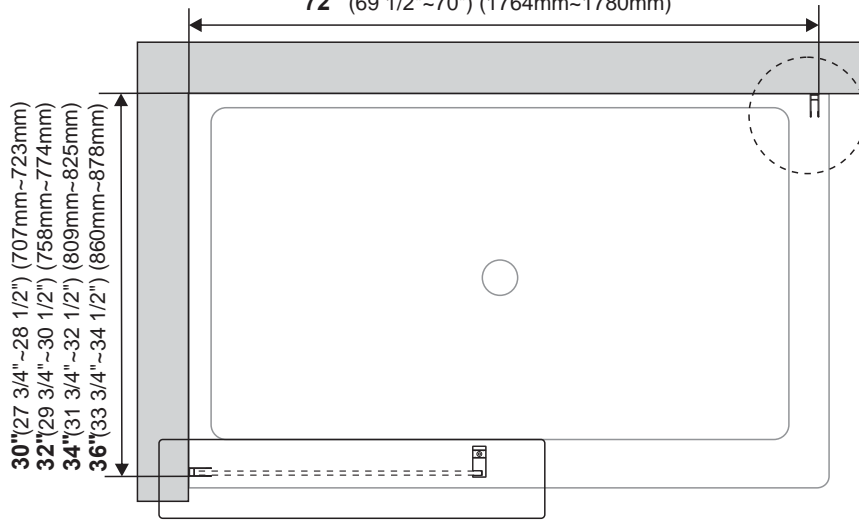
A 14



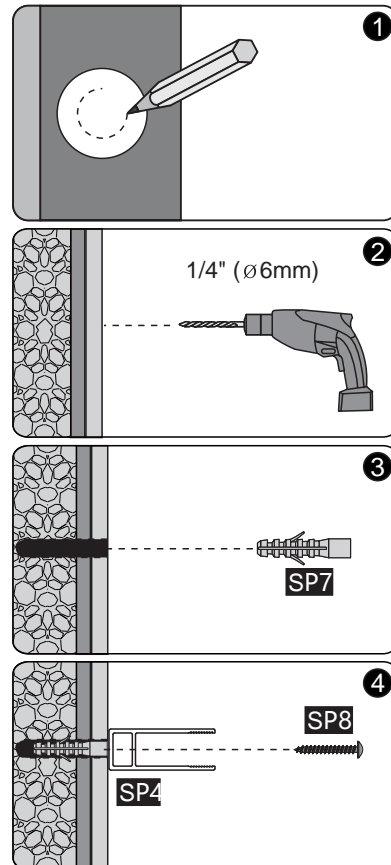
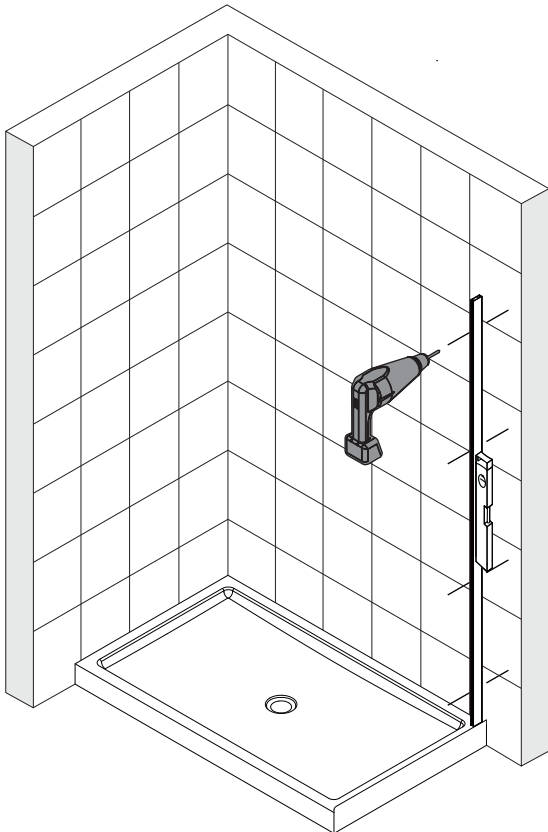
FOR DOUBLE THRESHOLD INSTALLATIONS

B 01

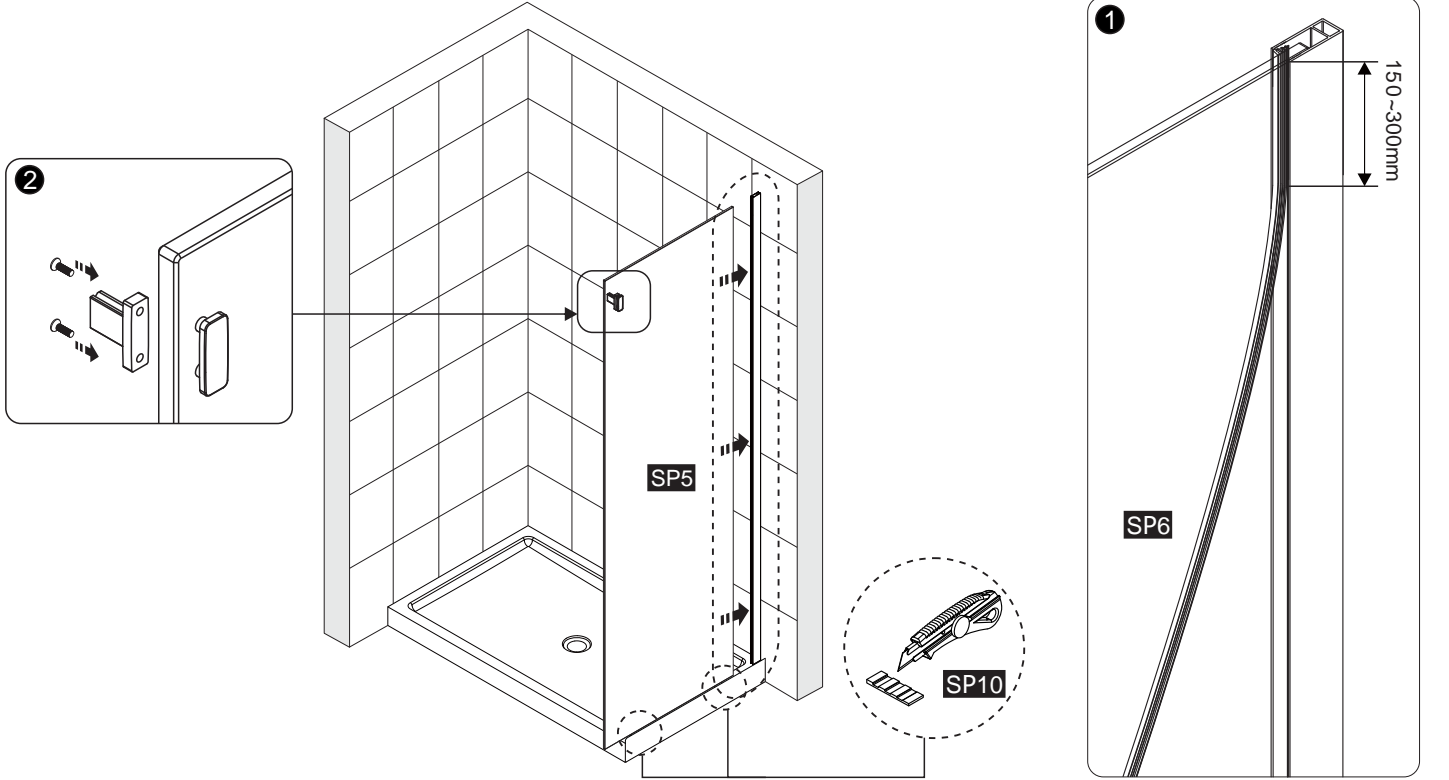
48" (45 1/2"~46") (1155mm~1171mm)
 60" (57 1/2"~58") (1459mm~1475mm)
 66" (63 1/2"~64") (1612mm~1628mm)
 72" (69 1/2"~70") (1764mm~1780mm)



B 02

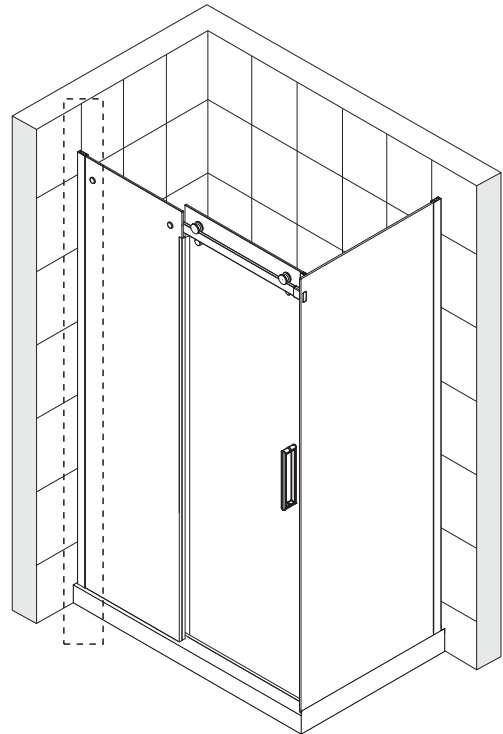
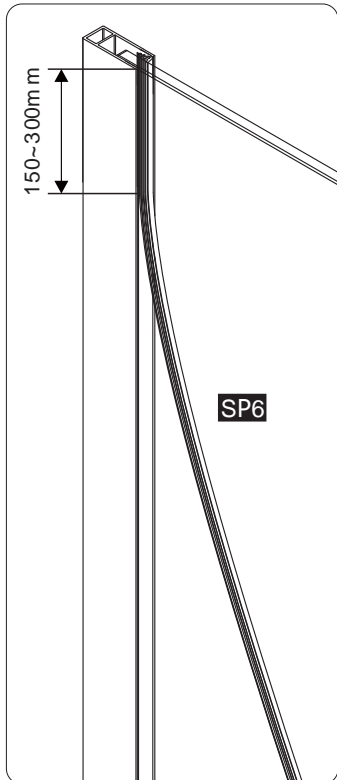


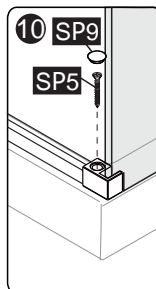
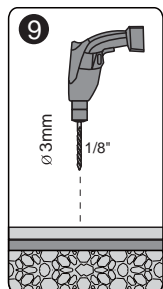
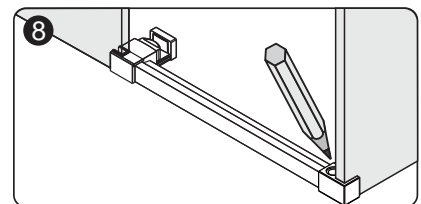
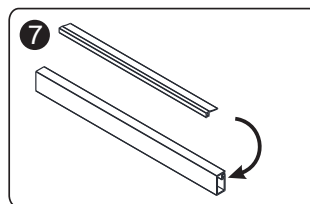
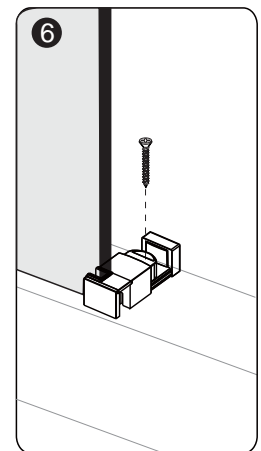
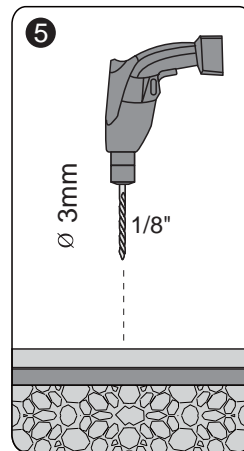
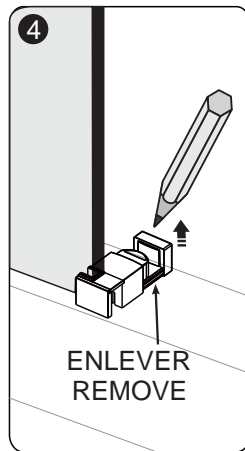
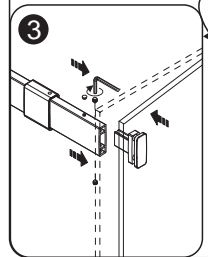
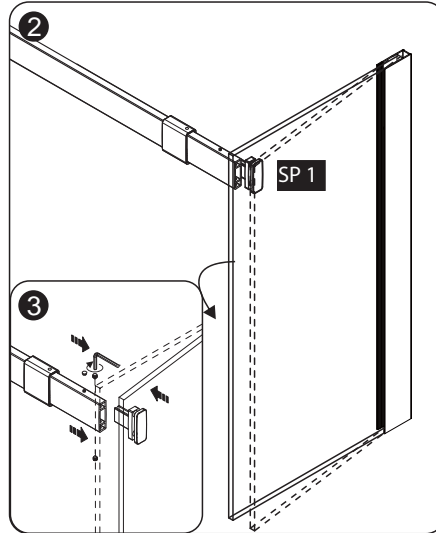
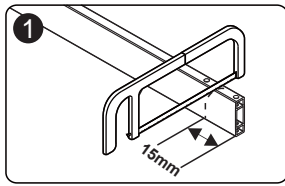
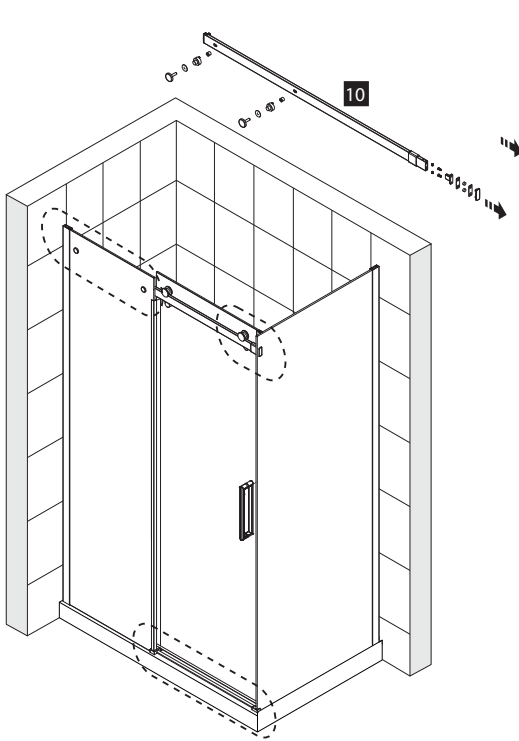
B 03



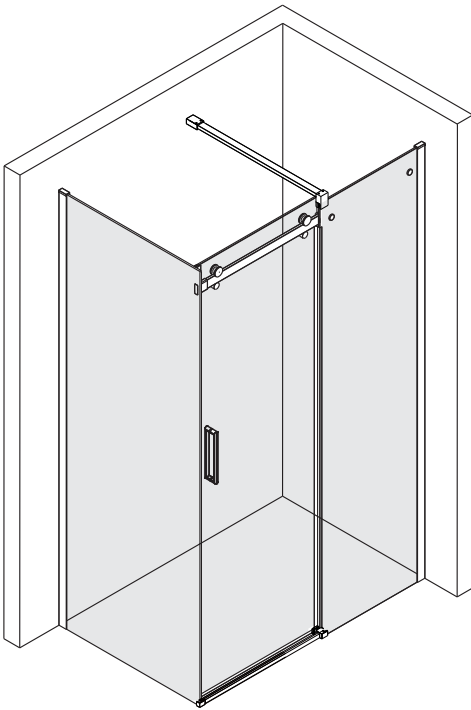
B 04

To temporarily hold the glass

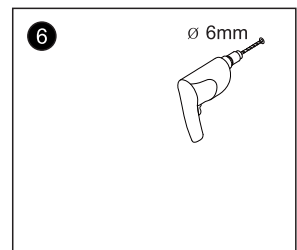
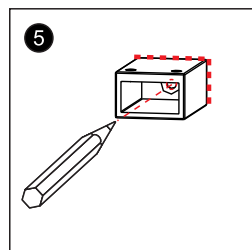
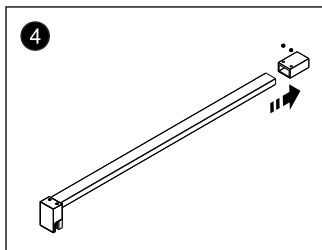
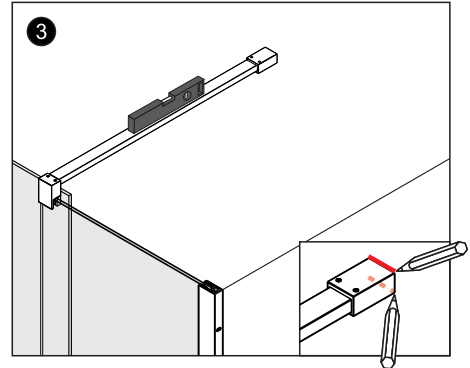
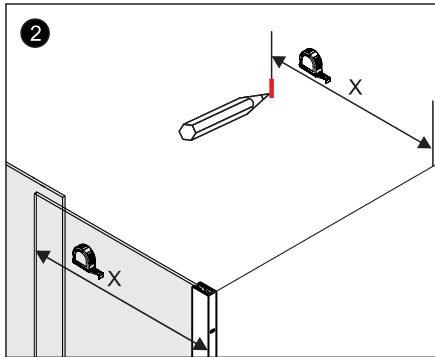




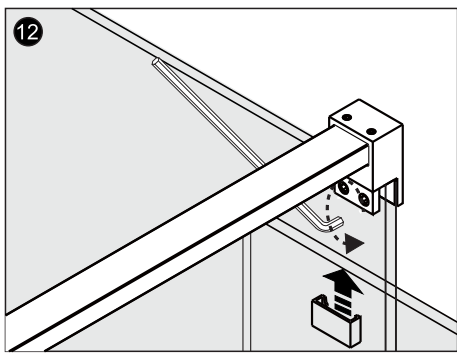
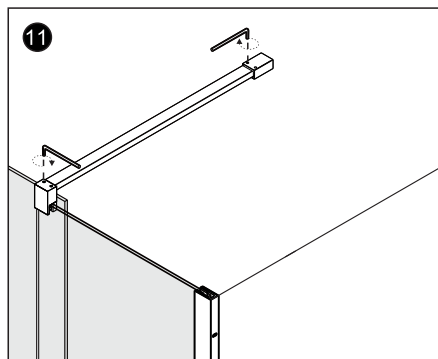
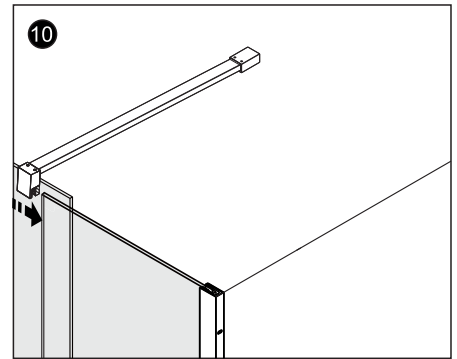
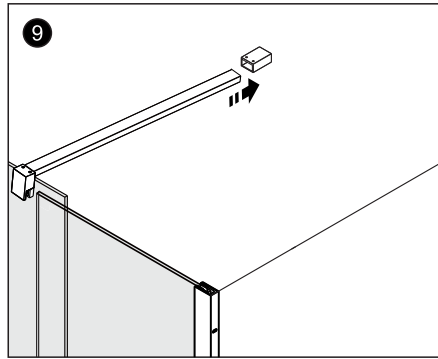
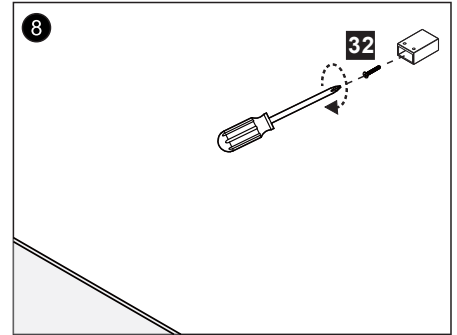
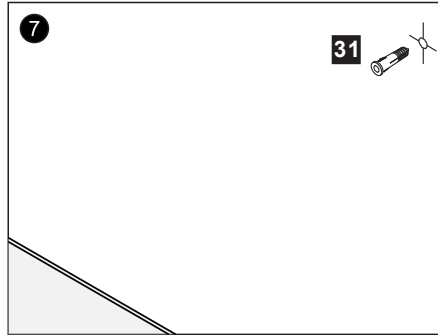
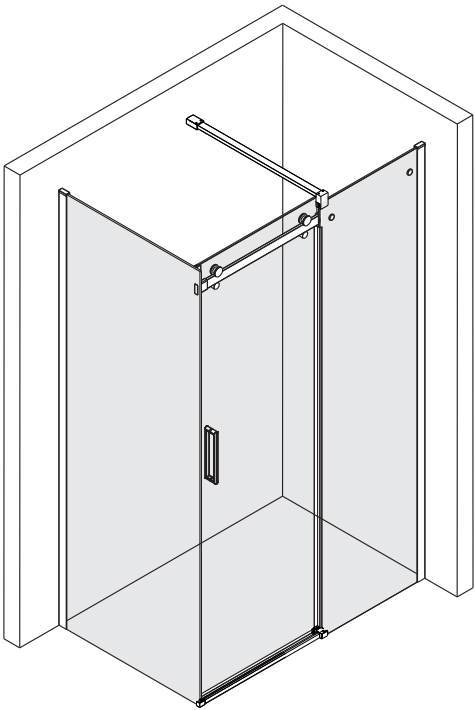
B 06



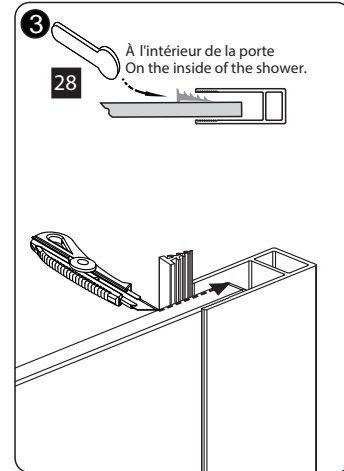
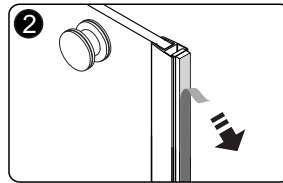
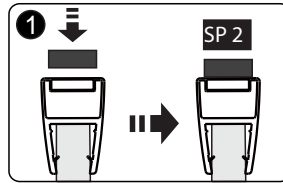
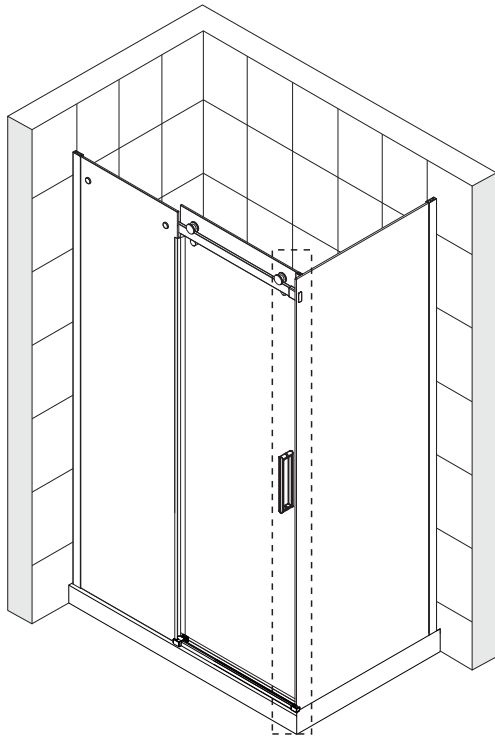
<p>1</p> <p>30"</p>	
<p>32"</p>	
<p>34"</p>	
<p>36"</p>	



B 07



B 08



B 09

