

Installation Manual / Manuel d'installation

IMPORTANT

- Thoroughly inspect your product before proceeding with the installation.
- The warranty will be void if the product is installed with a conspicuous defect.

CAUTION

- To prevent leaks, silicone must be applied on the outside of the shower.
- Read all instructions carefully before starting the installation.
- Save this manual for future reference.

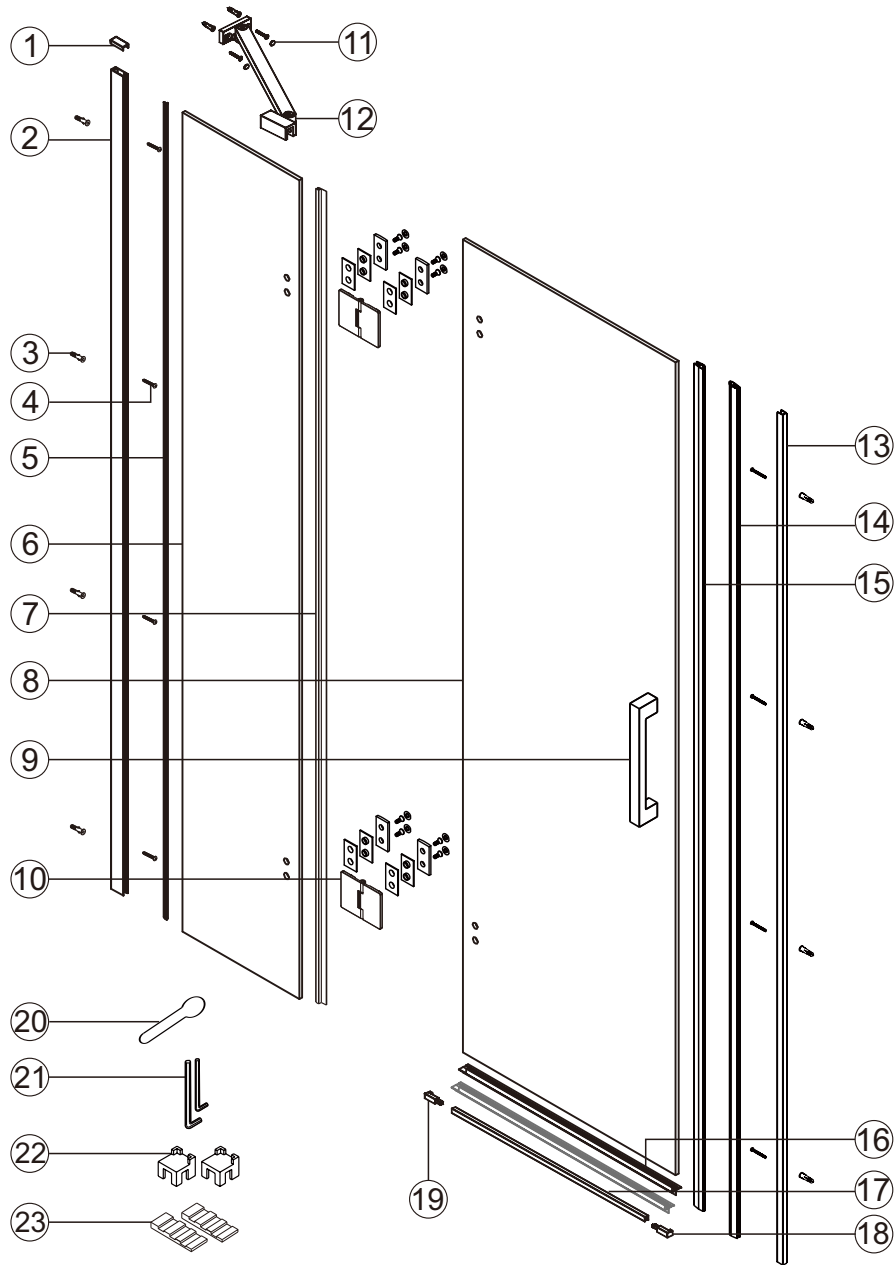
IMPORTANT

- Inspecter le produit avant de procéder à l'installation.
- La garantie sera invalide si le produit a été installé avec des défauts apparents.

ATTENTION

- Lors de l'installation, l'application de silicone doit être à l'extérieur de la douche.
- Veuillez lire attentivement ce manuel d'instruction avant de commencer l'installation.
- Conserver ce manuel pour référence ultérieure.

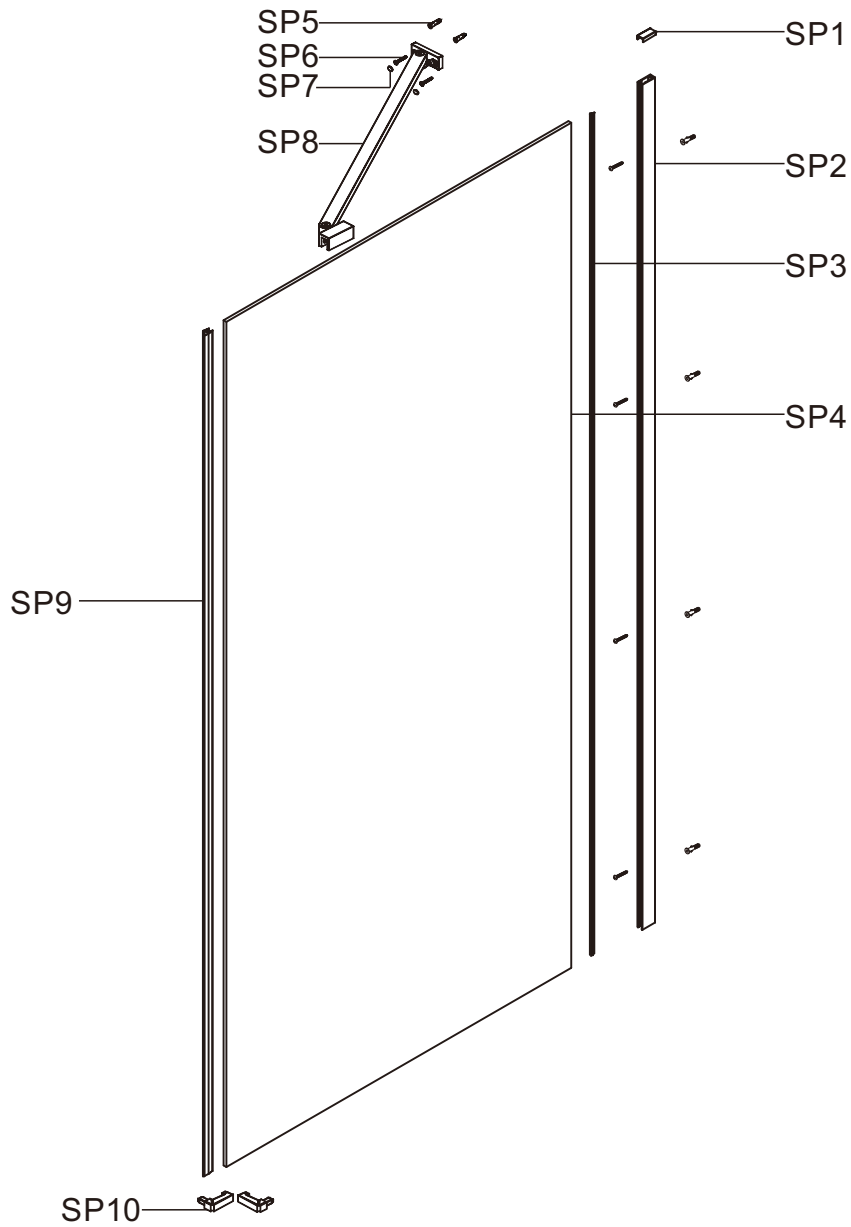
CONTENU / PARTS LIST



No.	Description	Quantity
1	Channel Cap	1
2	Wall Channel	1
3	Wall Anchor	10
4	Screw	10
5	Wall Channel Gasket	1
6	Fixed Panel Glass	1
7	Seal For Fixed Glass	1
8	Door Glass	1
9	Handle	1
10	Hinge Assembly	2
11	Screw Cap For Wall Bracket	2
12	Bracing bar	1

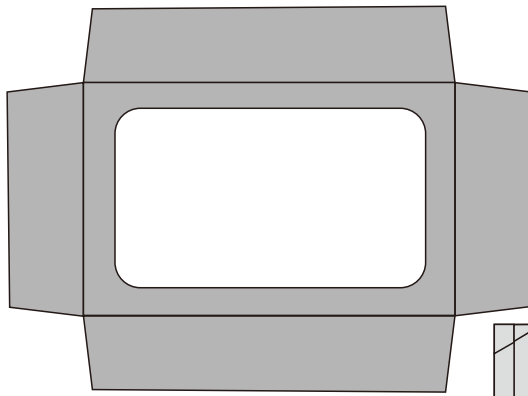
No.	Description	Quantity
13	Magnetic Profile	1
14	Magnetic Seal For Magnetic profile	1
15	Magnetic Seal For Moving Glass	1
16	Bottom Seal	2
17	Bottom Profile	1
18	Threshold Part	1
19	Threshold Part	1
20	Installation Tool For Seal	1
21	Allen Key	2
22	Installation Tool For Moving Glass	2
23	Spacer	2

CONTENU / PARTS LIST

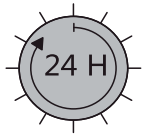
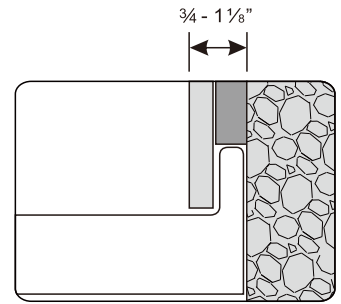


No.	Description	Quantity
SP1	Channel Cap	1
SP2	Wall Channel	1
SP3	Wall Channel Gasket	1
SP4	Return Panel	1
SP5	Wall Anchor	6
SP6	Screw	6
SP7	Screw Cap For Wall Bracket	2
SP8	Bracing bar	1
SP9	Magnetic Seal	1
SP10	Corner Kit	2

INSTALLATION EXTRUSION MURALE / WALL JAMB INSTALLATION



Pour protéger le bac à douche
To protect your shower
base finish.

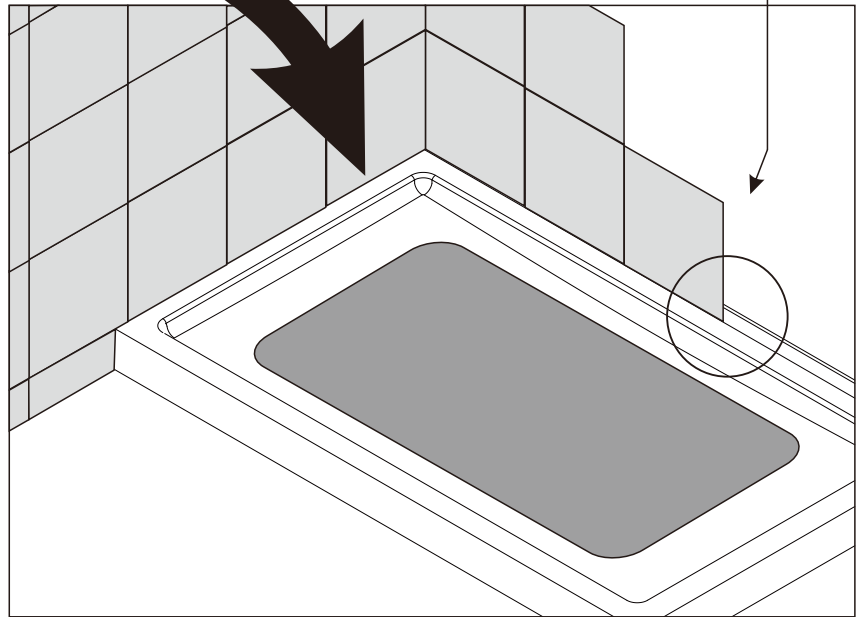


ATTENTION !

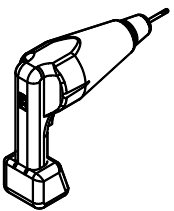
Attendre 24h avant d'installer votre porte de douche, afin de permettre au mortier et à la finition de sécher complètement.

WARNING !

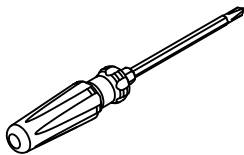
Wait 24h before proceeding with the installation of the shower door. This will ensure that the finish and mortar is dry.



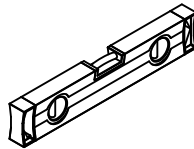
OUTILS ET MATÉRIAUX REQUIS / TOOLS AND MATERIALS REQUIRED



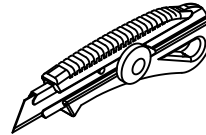
PERCEUSE
DRILL



TOURNEVIS
SCREWER



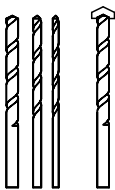
NIVEAU
LEVEL



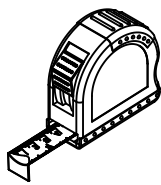
COUTEAU DE PRECISION
PRECISION KNIFE



SILICONE
SILICONE



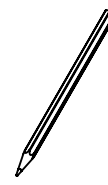
FORETS: 1/8", 3/16" ET 1/4"
*FORET À MAÇONNERIE
MASONRY DRILL
BITS: 1/8", 3/16" AND 1/4"



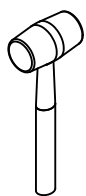
RUBAN À MESURER
MEASURING TAPE



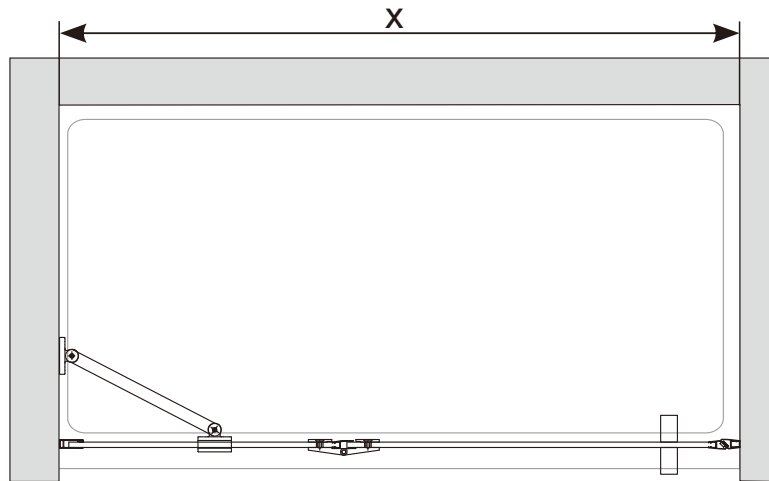
ÉQUERRE
SET SQUARE



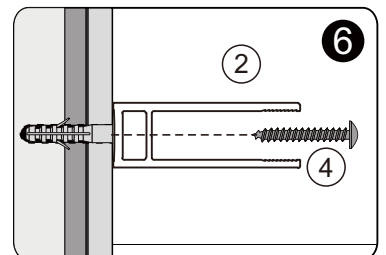
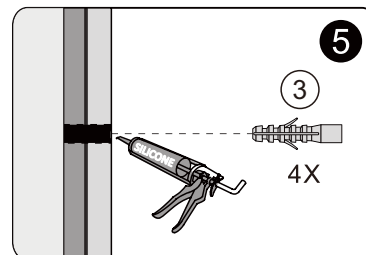
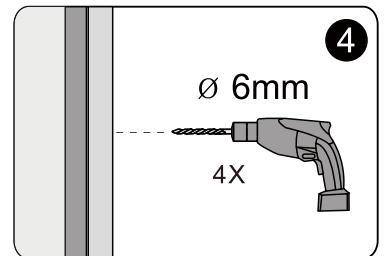
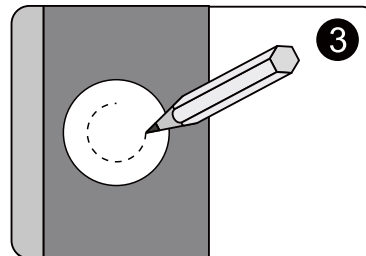
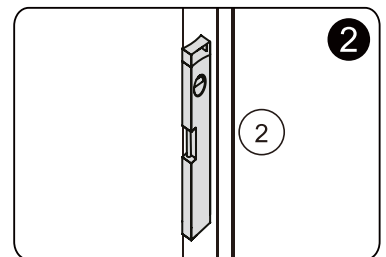
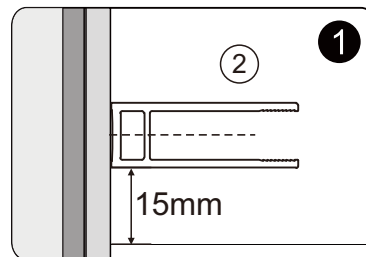
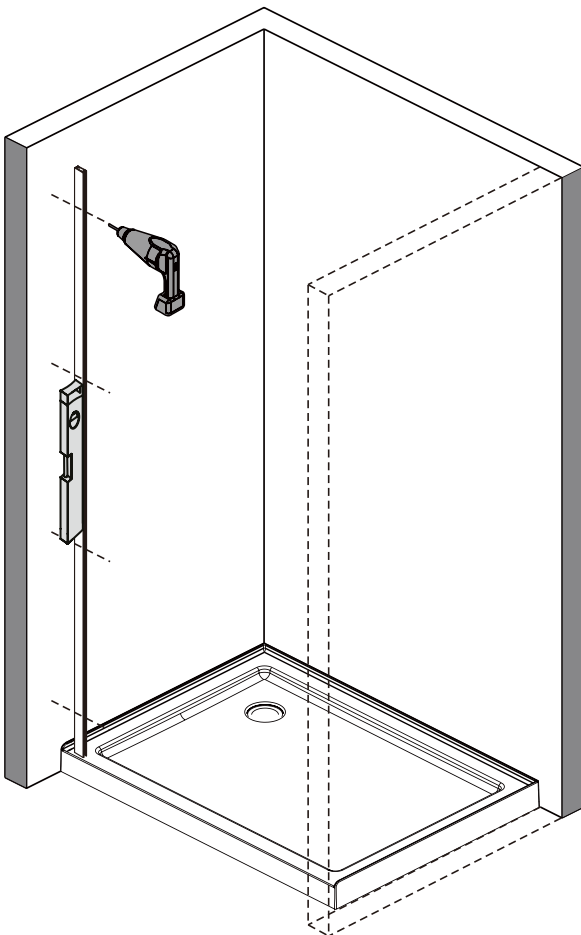
CRAYON
PENCIL

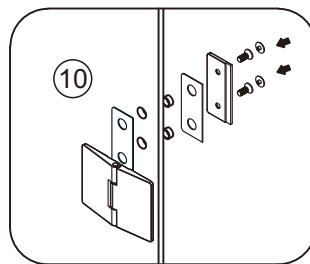
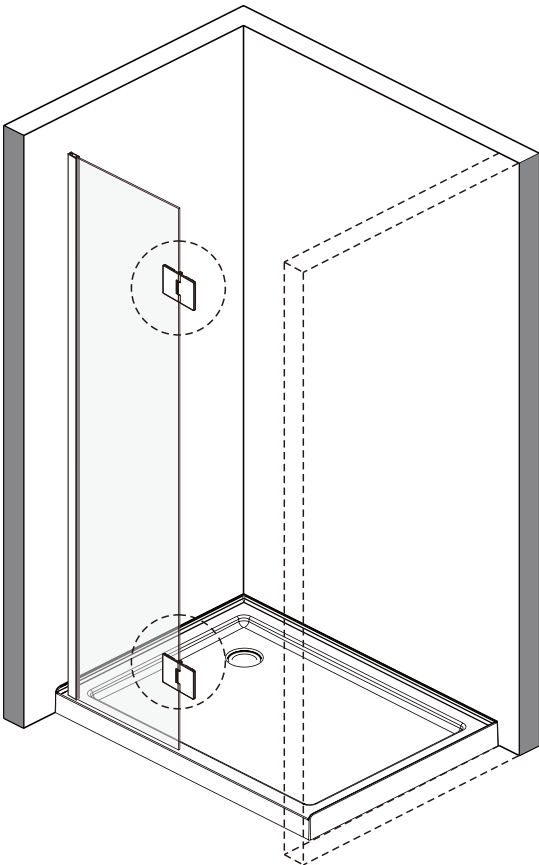
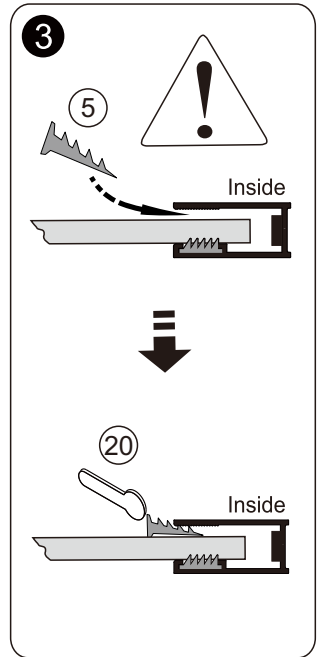
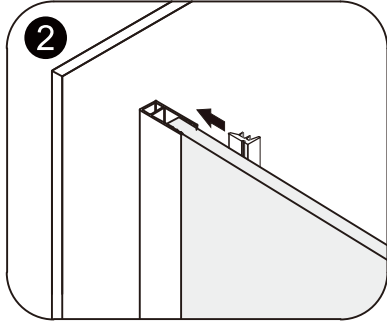
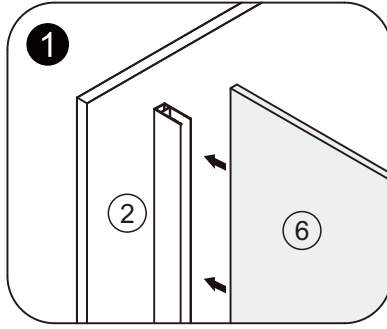
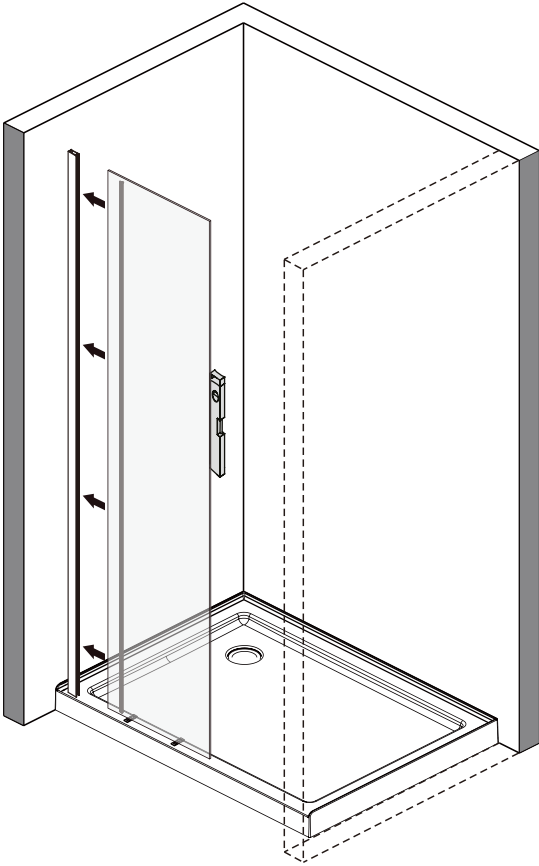


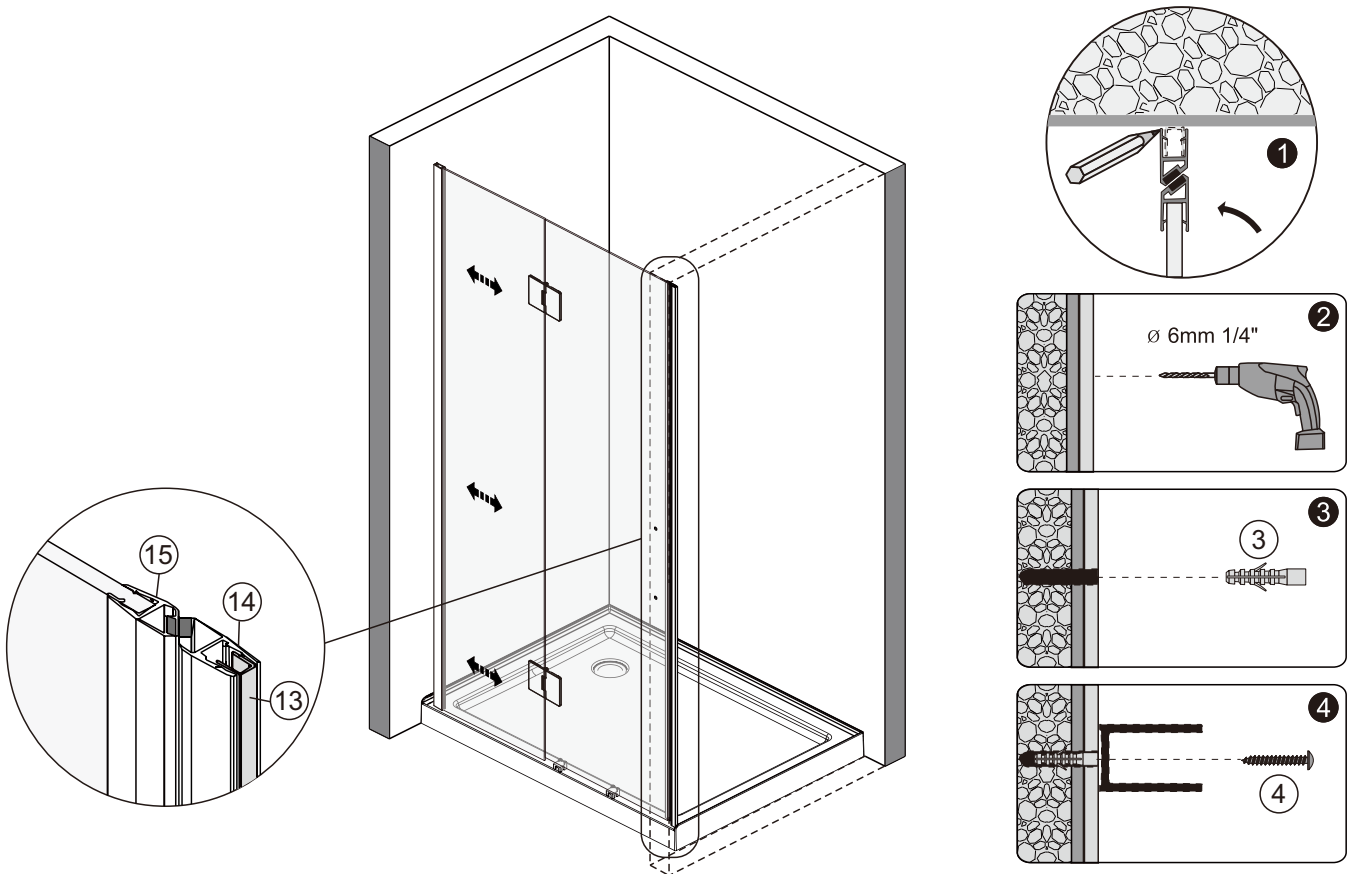
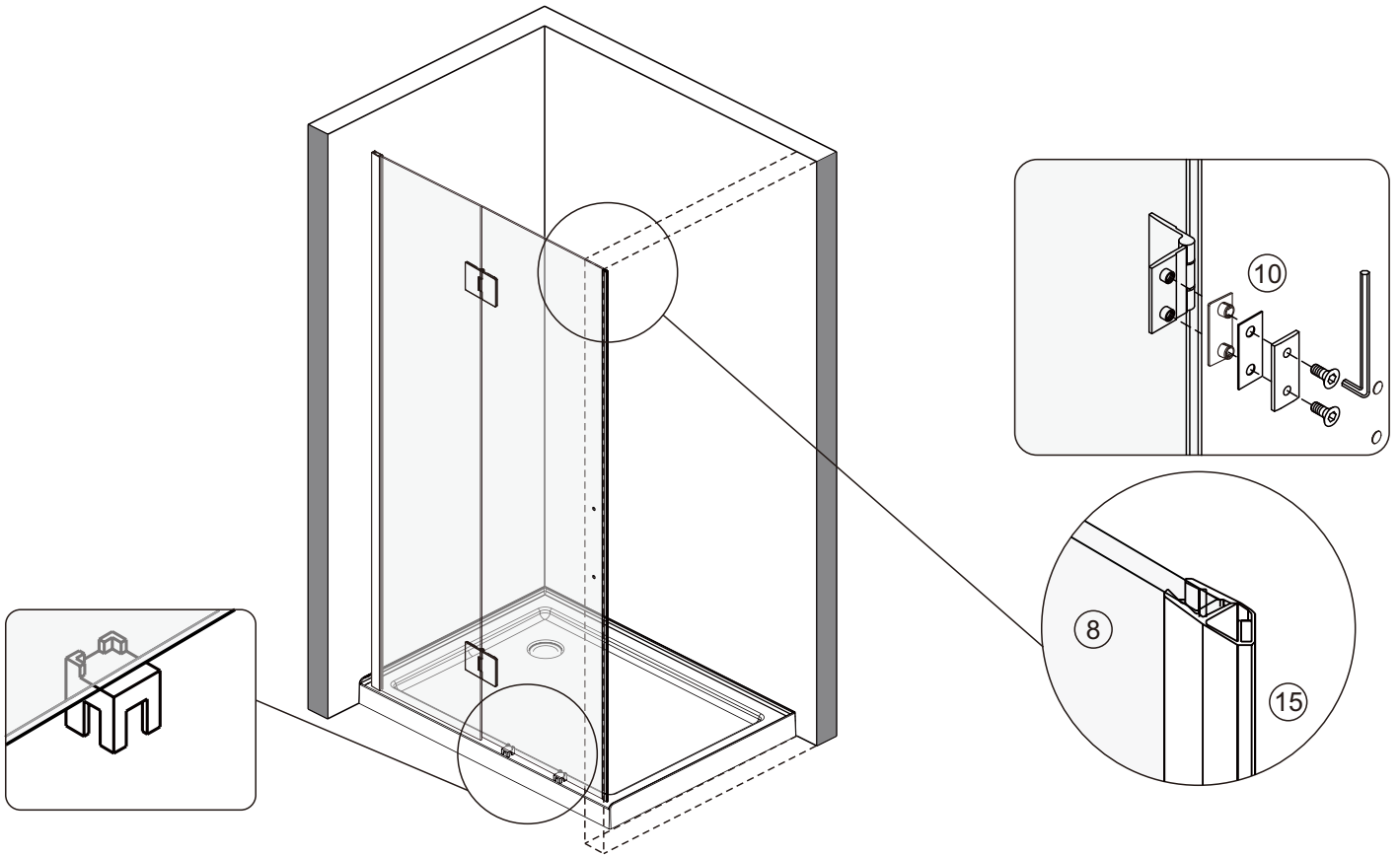
MAILLET
MALLET

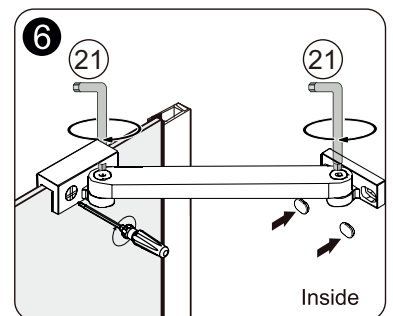
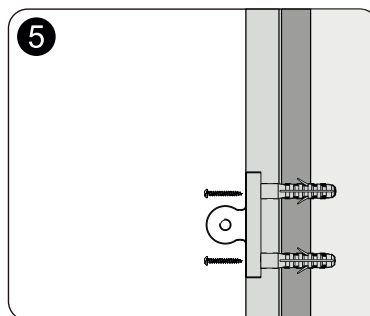
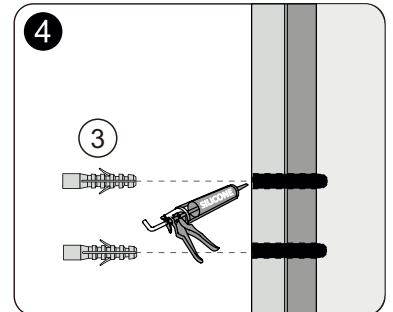
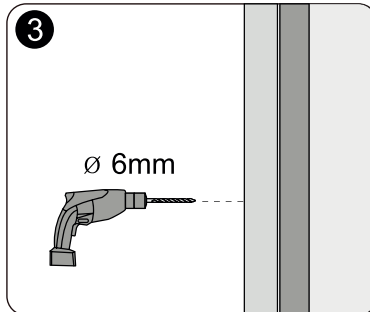
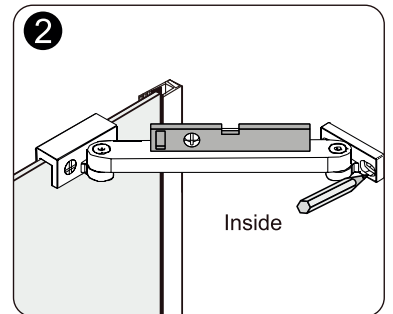
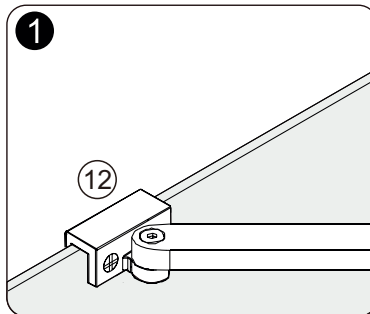
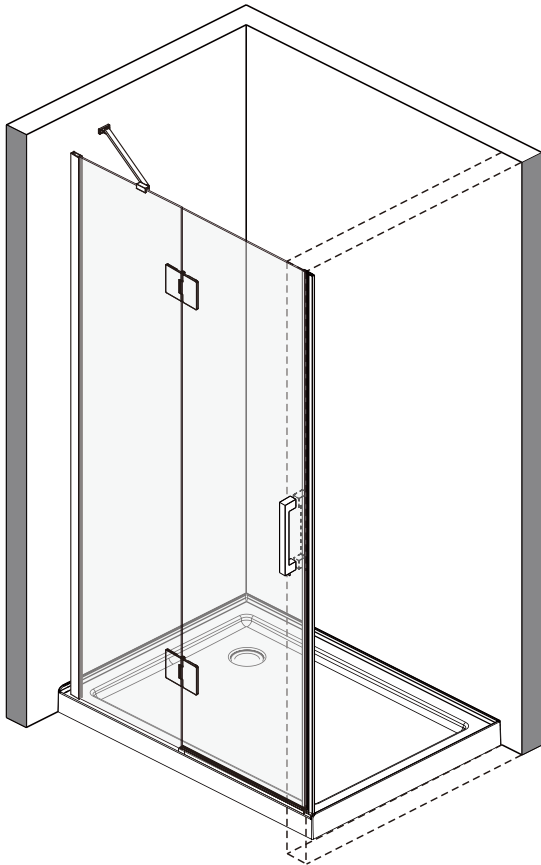
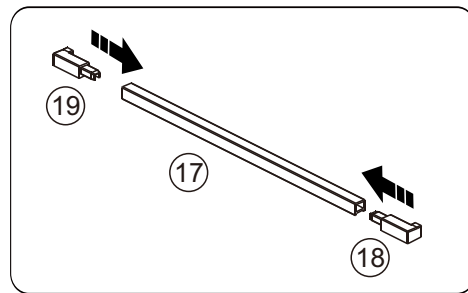
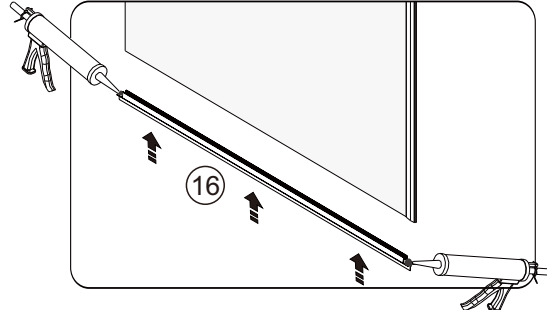
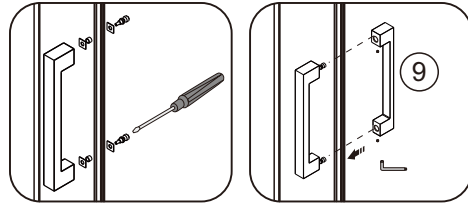
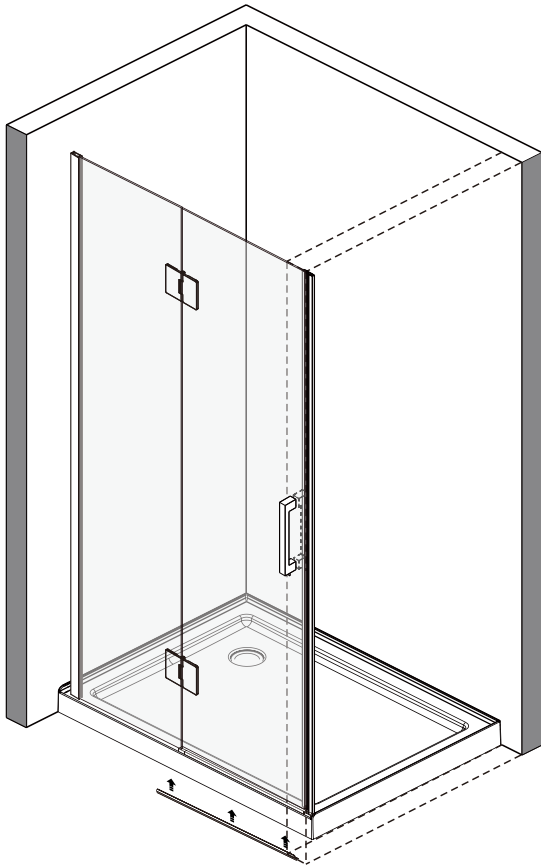


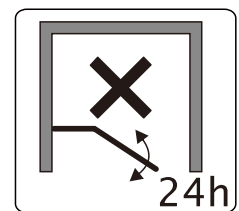
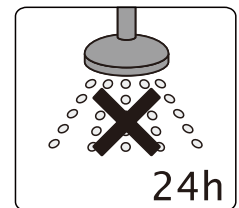
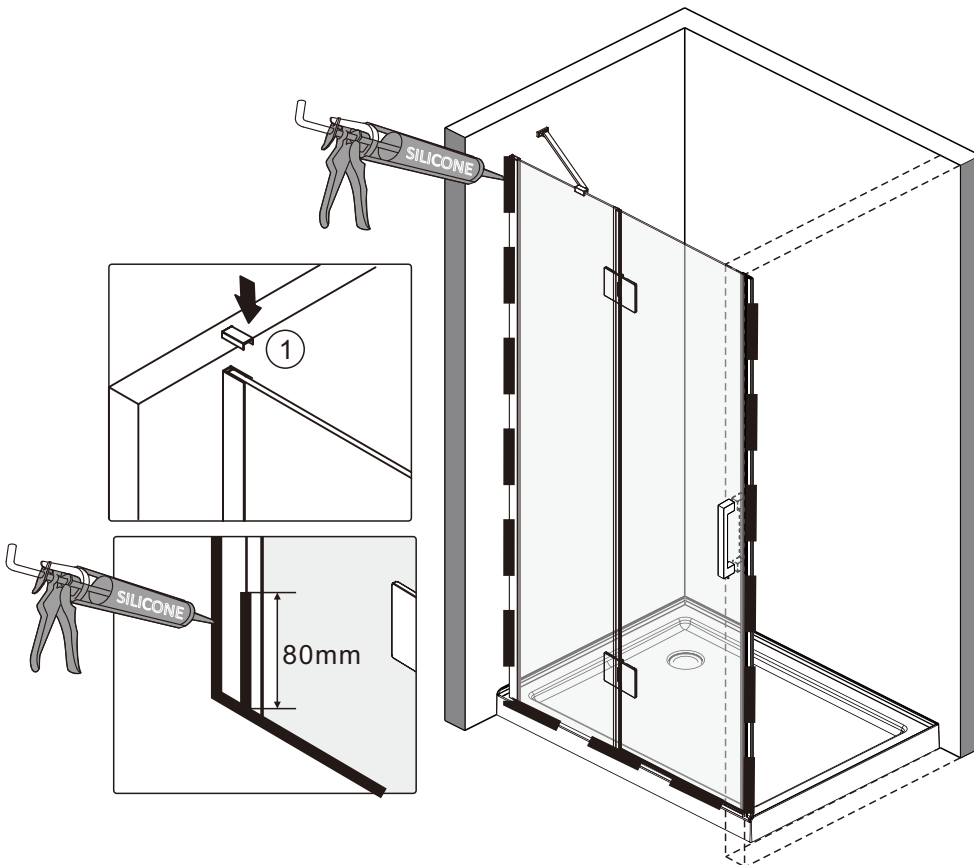
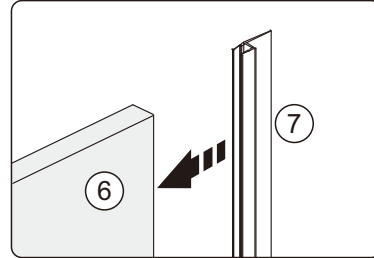
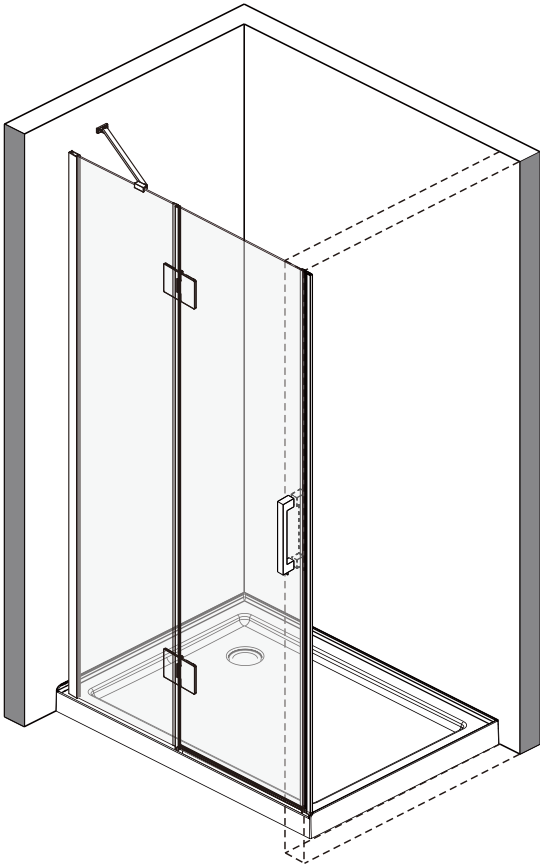
SIZE	X
1000mm	1009.5~1024.5mm

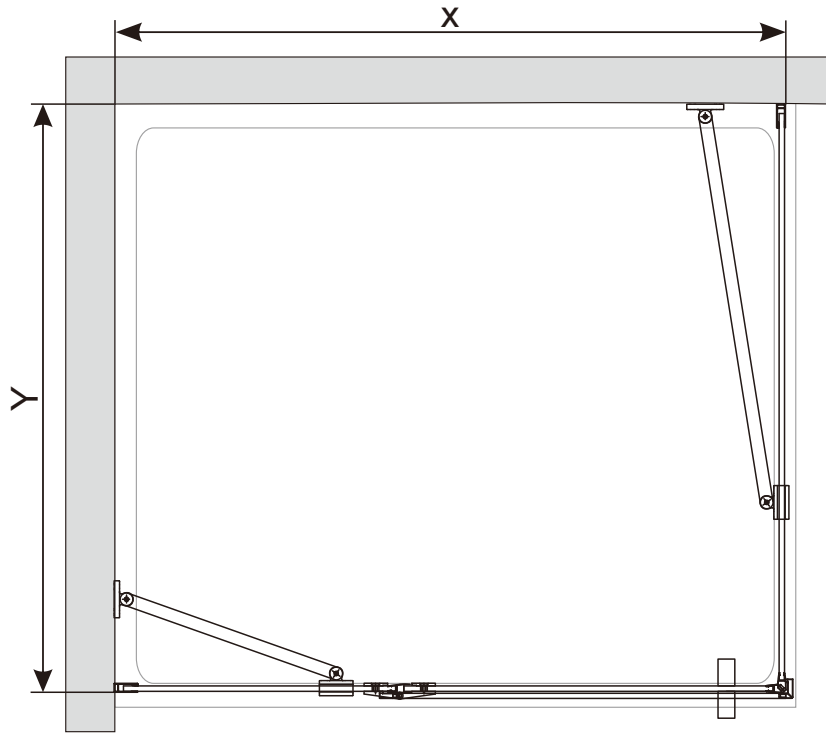












SIZE	X	Y
1000mm	991.5~1006.5mm	867.5~882.5mm

